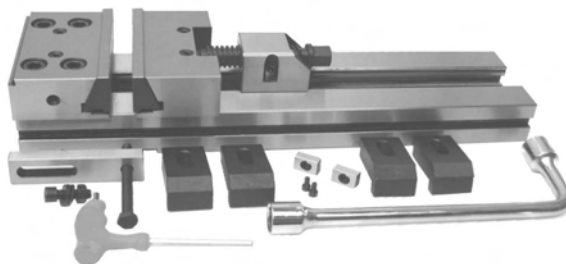
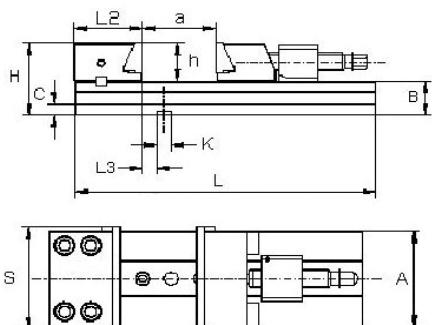


ПРЕЦИЗИОННЫЕ ТИСКИ



ПРЕЦИЗИОННЫЕ ТИСКИ ИЗ ЗАКАЛЁННОЙ СТАЛИ

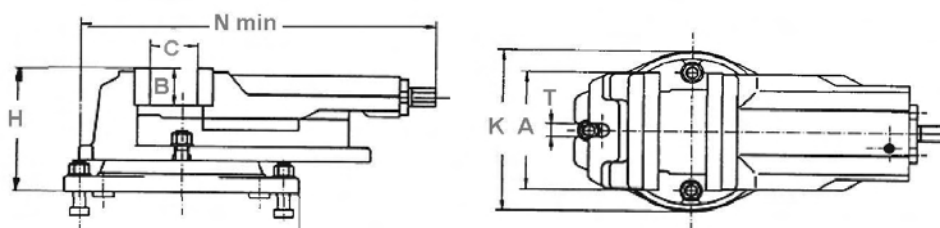


Серия	Номер для заказа	S	a max	L	h	K
440-001	VS150-200	150	200	420	50	16
	VS150-300	150	300	520	50	16
	VS200-300	200	300	595	65	16
	VS200-400	200	400	695	65	16
	VS200-500	200	500	795	65	16

ХАРАКТЕРИСТИКИ

- Предназначены для использования на фрезерных станках с ЧПУ
- Механический зажим
- разворачиваемая неподвижная губка
быстро подводимая и самоцентрирующаяся подвижная губка
- Обе губки прижимают деталь, удерживая её от вырывания
- Тиски изготовлены из высококачественной инструментальной стали закалены до 58HRC и отшлифованы. Точность повторяемости 0,02мм
- Губки с насечкой и призматические поставляются по запросу

Поворотные машинные тиски



Серия	Номер для заказа	A	C max	B	T
440-018	ПОСТАВЛЯЮТСЯ С ПОВОРОТНЫМ ОСНОВАНИЕМ				
	MBG160	160	125	50	18
	MBG200	200	160	63	18

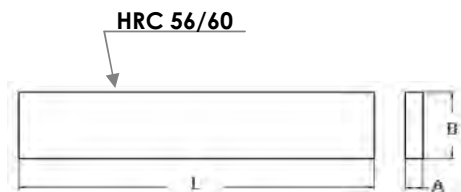
ХАРАКТЕРИСТИКИ

- Предназначены для фрезерных, сверлильных и др. станков
- Корпус изготовлен из высококачественного чугуна
- Сменные губки закалённые и шлифованные
- Винт привода защищён от попадания грязи и стружки

НАБОР ПАРАЛЛЕЛЬНЫХ ПОДКЛАДОК



Набор прецизионных параллельных пластин



Серия	Номер для заказа	L x A x B
460-001	PRL 150-4	2 шт - 150 x 4 x 10
		2 шт - 150 x 4 x 14
		2 шт - 150 x 4 x 18
		2 шт - 150 x 4 x 22
		2 шт - 150 x 4 x 26
		2 шт - 150 x 4 x 30
		2 шт - 150 x 4 x 34
		2 шт - 150 x 4 x 38
		2 шт - 150 x 4 x 42
в комплекте 9 пар - 18 шт.		

Серия	Номер для заказа	L x A x B
460-001	PRL 150-10	2 шт - 150 x 10 x 14
		2 шт - 150 x 10 x 16
		2 шт - 150 x 10 x 18
		2 шт - 150 x 10 x 20
		2 шт - 150 x 10 x 22
		2 шт - 150 x 10 x 24
		2 шт - 150 x 10 x 26
		2 шт - 150 x 10 x 28
		2 шт - 150 x 10 x 30
		2 шт - 150 x 10 x 32
		2 шт - 150 x 10 x 35
		2 шт - 150 x 10 x 40
		2 шт - 150 x 10 x 45
		2 шт - 150 x 10 x 50
в комплекте 14 пар - 28 шт.		

Серия	Номер для заказа	L x A x B
460-001	PRL 160-8	2 шт - 160 x 8 x 12
		2 шт - 160 x 8 x 17
		2 шт - 160 x 8 x 22
		2 шт - 160 x 8 x 25
		2 шт - 160 x 8 x 28
		2 шт - 160 x 8 x 32
		2 шт - 160 x 8 x 36
		2 шт - 160 x 8 x 38
в комплекте 8 пар - 16 шт.		

Серия	Номер для заказа	L x A x B
460-001	PRL 200-8	2 шт - 200 x 8 x 17
		2 шт - 200 x 8 x 22
		2 шт - 200 x 8 x 25
		2 шт - 200 x 8 x 28
		2 шт - 200 x 8 x 32
		2 шт - 200 x 8 x 36
		2 шт - 200 x 8 x 38
		2 шт - 200 x 8 x 43
в комплекте 8 пар - 16 шт.		



- Изготовлено из инструментальной стали
- Отшлифовано попарно