

Präzise Spitzenhöhe durch verbesserte Toleranz nach ICTM-Norm  
 Precise centerline alignment due to the NEW ICTM-NORM accuracy of the locating notch  
 Alignement précis de l'arête de coupe en raison de l'exactitude de la nouvelle norme ICTM



# Modulo D<sup>®</sup> System

**NEW** HSK "T" Norm (ICTM STANDARD) **NEW**



**MODULARES WERKZEUGSYSTEM FÜR DREHMASCHINEN UND KOMBI DREH-FRÄSCENTER**

**MODULAR TOOL SYSTEM FOR TURNING MACHINES AND COMBINED MILLTURN CENTERS**

**SYSTÈME D'OUTIL MODULAIRE POUR DES CENTRES DE TOURNAGE ET DES CENTRES D'USINAGE COMBINÉS CNC**



MODULO D<sup>®</sup> HSK "T" NORM (ICTM STANDARD)



**Das wirtschaftliche modulare Werkzeugsystem für den Einsatz auf Drehmaschinen und kombinierten Dreh-Fräscnter**

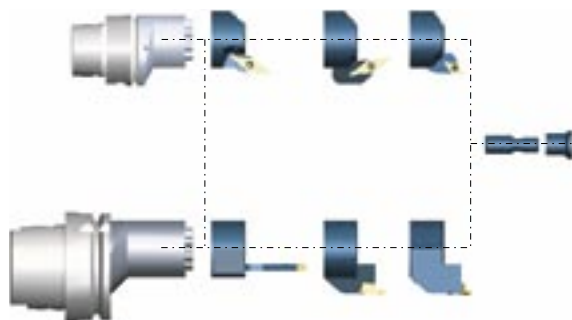
- Kostengünstige, flexible Lösung für die Verwendung hochpositiver Denitool<sup>®</sup> Schneidplatten auf Drehcenter mit modernen Aufnahmesystemen
- Patentierte, hochstabile Verbindung mit integrierter Kühlmittelführung zwischen Schneidkopf und Spanneinheit
- Schneidkopf bei Bedarf um 180° versetzt einbaubar (zB. bei radialer Anordnung am Revolver)
- Austauschbare, hochfeste Schneidköpfe, Spanneinheit mit konventionellen Festigkeitswerten
- Austauschbare Schneidköpfe mit verschiedenen Anstellwinkeln für Kopierarbeiten mit VC 13 Platten als Standard verfügbar
- Sonderschneidköpfe für eine Vielzahl von Plattengeometrien und -befestigungsarten kostengünstig und mit kurzen Lieferzeiten verfügbar
- Standard-Spanneinheit: HSK 40 "T", HSK 50 "T", HSK 63 "T"  
Andere Dimensionen und Systeme (ABS, CAPTO, KM etc.) auf Anfrage
- Kostengünstiger Ersatz bei Platten- bzw. Werkzeugbruch (Kollision)

**The economic modular tool system for operation on CNC turning machines and combined millturn centers**

- Cost-effective, flexible solution for the use of highly positive Denitool<sup>®</sup> cutting inserts on CNC turning center with modern chucking system
- Patented, extremely rigid connection with integrated coolant between insert carrier and chuck unit
- The position of the insert carrier can be turned by 180° (e.g. radial assembly at the revolver)
- Exchangeable high-tensile insert carrier, chuck unit with conventional strength factor
- Exchangeable insert carriers with different positioning angles for copying operations available with VC13 inserts as standard
- Special insert carriers for various insert geometries and fixing possibilities at low costs and with short delivery times available
- Standard chuck units: HSK 40 "T", HSK 50 "T", HSK 63 "T"  
Other dimensions and systems (ABS, CAPTO, KM etc.) upon request
- Low-cost replacement in case of damage of insert or tool (collision).

**Le système d'outils modulaires économique pour tours CNC et centres de tournage-fraisage**

- Solution économique et flexible pour l'utilisation de plaquettes positives Denitool<sup>®</sup> sur centres de tournage, avec un système d'attachement moderne
- Attachement breveté à haute stabilité, avec arrosage intégré entre le tasseau porte-outil et le porte-plaquette
- Possibilité d'indexation à 180° de la tête de coupe (par ex. pour disposition radiale sur le revolver)
- Porte-plaquettes interchangeable à haute résistance, tasseau porte-outil avec résistance conventionnelle
- Porte-plaquettes interchangeable, avec divers angles d'incidence, pour copiage avec plaquettes VC 13
- Porte-plaquettes spéciaux pour un nombre élevé de plaquettes diverses, disponibles rapidement et à faible coût
- Tasseaux porte-outil standards : HSK 40 "T", HSK 50 "T", HSK 63 "T"  
Autres dimensions et systèmes (ABS, CAPTO, KM etc.) livrables sur demande
- Frais de remplacements réduits en cas de bris de plaquette ou d'outil (collision)





**MODULO D<sup>®</sup> HSK "T" NORM (ICTM STANDARD)**



WSP / Insert / Plaqueette  
**VC 1303..**

Schraube / Screw / Vis  
**T30.090**

Schneidkopf / Insert Carrier /  
Porte-plaqueette **TVXL13**  
MOD M32 SVXCL1338105

WSP / Insert / Plaqueette  
**DC 0702..**

Schraube / Screw / Vis  
**T25.055**

Schneidkopf / Insert Carrier /  
Porte-plaqueette **TDJL07**  
MOD M32 SDJCL0731199

Differentialsatz / Differential Set /  
Ensemble vis différentielle T25

**TDS 100300**

WSP / Insert / Plaqueette  
**A2022..**

Montagehebel / Mounting  
Lever / Levier d'assemblage  
**K-170137**

Schneidkopf / Insert Carrier /  
Porte-plaqueette **SA22220**  
MOD M32 3870260239105

WSP / Insert / Plaqueette  
**NFL 1..**

Schraube / Screw / Vis  
**T30.090**

Schneidkopf / Insert Carrier /  
Porte-plaqueette **SNFL01**  
MOD M32 SNFOL0131199

WSP / Insert / Plaqueette  
**CC 0602..**

Schraube / Screw / Vis  
**T25.055**

Schneidkopf / Insert Carrier /  
Porte-plaqueette **TCLL06**  
MOD M32 SCLCL0631199

WSP / Insert / Plaqueette  
**VC 1303..**

Schraube / Screw / Vis  
**T30.090**

Schneidkopf / Insert Carrier /  
Porte-plaqueette **TVLL13**  
MOD M32 SVLCL1331195

WSP / Insert / Plaqueette  
**DC 11T3..**

Schraube / Screw / Vis  
**T35.084**

Schneidkopf / Insert Carrier /  
Porte-plaqueette **TDJL11**  
MOD M32 SDJCL1133250

Ausrichtkopf / Alignment Head /  
Tête d'ajustage **A100**

MOD M32 30503219

**NEW**

WSP / Insert / Plaqueette  
**A2040..**

Montagehebel / Mounting  
Lever / Levier d'assemblage  
**K-170137**

Schneidkopf / Insert Carrier /  
Porte-plaqueette **SA22228**  
MOD M32 3870260247105

WSP / Insert / Plaqueette  
**NFL 2..**

Schraube / Screw / Vis  
**T50.160**

Schneidkopf / Insert Carrier /  
Porte-plaqueette **SNFL02**  
MOD M32 SNFOL0235260

WSP / Insert / Plaqueette  
**CC 09T3..**

Schraube / Screw / Vis  
**T35.084**

Schneidkopf / Insert Carrier /  
Porte-plaqueette **TCLL09**  
MOD M32 SCLCL0933250

WSP / Insert / Plaqueette  
**DC 11T3..**

Schraube / Screw / Vis  
**T35.084**

Schneidkopf / Insert Carrier /  
Porte-plaqueette **TDXL11**  
MOD M32 SDXCL1138105

Gewinde-WSP / Threading Insert /  
Plaqueette de Filetage **LT 16 ER..**

Schraubensatz / Screw Set /  
Ensemble de Vis **TDE 001**

Schneidkopf / Insert Carrier /  
Porte-plaqueette **FLTR16**  
MOD M32 LTR1637245

WSP / Insert / Plaqueette  
**A2040..**

Montagehebel / Mounting  
Lever / Levier d'assemblage  
**K-170137**

Schneidkopf / Insert Carrier /  
Porte-plaqueette **SA24020**  
MOD M32 3870320439125

Spezial - WSP / Special Insert  
Plaqueette Spéciale **NFR 2..**

Schraube / Screw / Vis  
**T50.160**

Schneidkopf / Insert Carrier /  
Porte-plaqueette **SNFR02**  
MOD M32 SNFOR0235260

WSP / Insert / Plaqueette  
**TP 16T3..**

Schraube / Screw / Vis  
**T35.084**

Schneidkopf / Insert Carrier /  
Porte-plaqueette **TTJL16**  
MOD M32 STJPL1633250

HSK - A40 "T"  
- A50 "T"  
- A63 "T"

Spanneinheit / Chuck Unit /  
Tasseau porte-outil  
MOD HSK A...DS20...M32



**F-Dimension**  
F = C - X

Artikel Nr. / Article No. / No. d'article	Ø HSK	L	X
<b>MOD HSK A40 DS20 450M32</b>	40	45.0	6.0
<b>MOD HSK A50 DS20 640M32</b>	50	64.0	8.0
<b>MOD HSK A63 DS20 688M32</b>	63	68.8	10.5

Andere Abmessungen & Geometrien auf Anfrage / Different dimensions & geometries upon request / Dimensions et géométries différentes sur demande



**Denitool® Worldwide**

**Denitool® Distributors in**

**World Headquarters**

- DENI® AG  
Industriestrasse 18  
CH-5106 Veltheim  
Switzerland  
[www.denitool.ch](http://www.denitool.ch)

**North American Headquarters**

- DENITOOOL® Inc.  
1630 South Church Street  
Murfreesboro, TN 37130  
USA  
[www.denitool.com](http://www.denitool.com)

