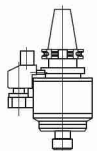


ZP

ZRYCHLOVACÍ PŘÍSTROJ
SPINDLESPEEDER
SCHNELLAUFSPINDEL



česky
english
deutsch



H

NAREX MTE®

ZP-10/X

ZRYCHLOVACÍ PŘÍSTROJ - ruční výměna nástroje

SPINDLESPEEDER - for manual tool-change

SCHNELLAUFSPINDEL - für manuellen Werkzeugwechsel

ZÁKLADNÍ INFORMACE

- mechanický planetový převod do rychla
- upínací kužel pevný nevyměnitelný
- upínání nástrojů s válcovou stopkou
- dlouhodobá tuková náplň

POUŽITÍ

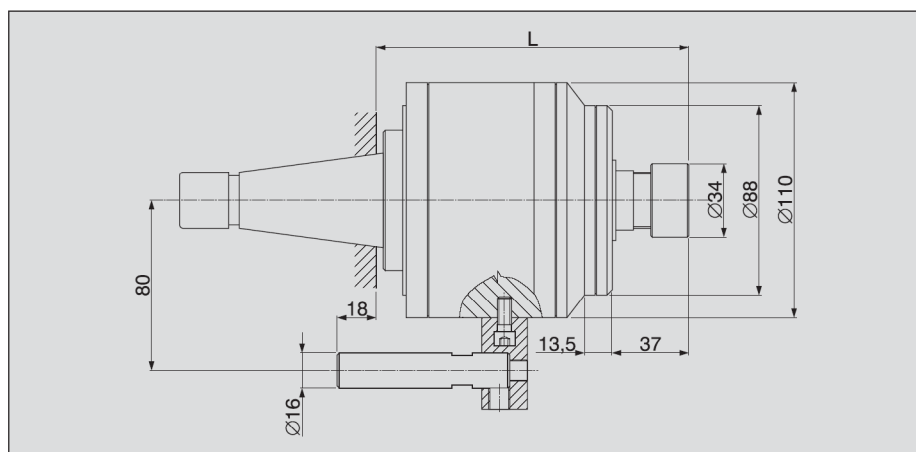
- jako zvláštní příslušenství u frézek, vrtávacích strojů, NC a CNC obráběcích strojů
- jako přesné a produktivní frézování a vrtání při vysokých řezných rychlostech

Násobič otáček vřetena obráběcího stroje

ZÁKLADNÍ TECHNICKÁ DATA

BASIC TECHNICAL DATA

TECHNISCHE HAUPTDATEN



HAUPTINFORMATIONEN

- mechanisches Planetenradgetriebe
- fester Kegelschaft, nicht austauschbar
- Spannen von Werkzeugen mit Zylinderschaft
- langfristige Schmierfettfüllung

VERWENDUNG

- Sonderzubehör von Fräsmaschinen, Bohrwerken, Bohrmaschinen, NC- und CNC Werkzeugmaschinen
- für präzises und produktives Fräsen und Bohren mit hohen Schnittgeschwindigkeiten

Spindeldrehzahl - Beschleuniger

BASIC INFORMATION

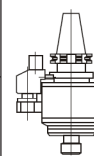
- mechanical planetary gearing
- unchangeable taper shank
- clamping of tools with straight shank
- long life grease filling

APPLICATION

- as a special accessories for milling-, boring-, drilling-, NC- and CNC- machines
- for precise and productive milling and boring with high cutting speeds

Multiplicator of machine tool spindle speed

| | |
|---|---|
| Převodový poměr Gear ratio Übersetzungsverhältnis | 1 : 6 |
| Otáčky Spindle Speed Spindeldrehzahl | min ⁻¹ max. 20 000 rpm U/min |
| Výkon Power Leistung | 4,5 kW |
| Průměr nástroje d Tool diameter d Werkzeugdurchmesser d | 1,0 ÷ 13,0 mm |
| Kleština Collet Spannzange | ER20/ESX DIN 6499-B |



česky
english
deutsch

SORTIMENTNÍ NABÍDKA

ASSORTMENT OFFER

SORTIMENTANGEBOT

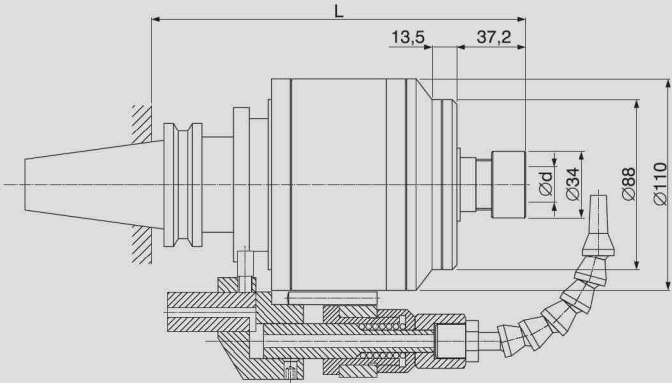
| Kód Code Code | Kužel Shank Kegelschaft | Norma Norm Norm | Náčrt Drawing Zeichnung | L [mm] | kg | |
|---------------------|-------------------------------|------------------------|-------------------------------|-----------|------|---|
| 242.088 | ISO 40 | DIN 2080 | | 145 | 6,6 | ■ |
| 242.095 | ISO 50 | ISO 297 ČSN 220430 | | 149 | 8,4 | ■ |
| 242.019 | Mk4 | DIN 1806 | | 143 | 6,5 | □ |
| 242.026 | Mk5 | ISO 296-63 | | 140 | 7,4 | □ |
| 242.033 | Mk6 | ČSN 220430 | | 142 | 10,0 | □ |
| 242.040 | Mk4 x M16 | DIN 2207 ČSN 220422 | | 164 | 6,6 | □ |
| 242.057 | Mk5 x M20 | | | 168 | 7,8 | □ |
| 242.064 | Mk6 x M24 | | | 177 | 12,0 | □ |

■ základní nabídka, basic offer, Normalangebot □ k poptání, by request, nach Anfrage


ZP-10/X

ZRYCHLOVACÍ PŘÍSTROJ - automatická výměna nástroje SPINDLESPEEDER - for automatic tool-change SCHNELLAUFSPINDEL - für automatischen Werkzeugwechsel

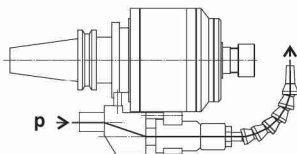
ZÁKLADNÍ TECHNICKÁ DATA BASIC TECHNICAL DATA TECHNISCHE HAUPTDATEN

| | | |
|--|---|---|
|  | Převodový poměr Gear ratio Übersetzungsverhältnis | 1 : 6 |
| | Otáčky Spindle Speed Spindeldrehzahl | min ⁻¹ max. 20 000 rpm U/min |
| | Výkon Power Leistung | 4,5 kW |
| | Průměr nástroje d Tool diameter d Werkzeugdurchmesser d | 1,0 ÷ 13,0 mm |
| | Kleština Collet Spannzange | ER20/ESX DIN 6499-B |

SORTIMENTNÍ NABÍDKA ASSORTMENT OFFER SORTIMENTANGEBOT

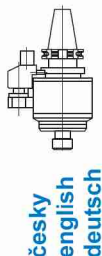
| Kód Code Code | Kužel Shank Kegelschaft | Norma Norm Norm | Chlazení Cooling Kühlung | L [mm] |  | A [mm] | d ₁ [mm] | p [bar] | |
|---------------------|-------------------------------|-----------------------|--------------------------------|-----------|---|-----------|------------------------|--------------------------|-------------------------------------|
| 242.118 | ISO 40 | DIN 69871 | A | 193 | 8,4 | 65 | 18 | 0,2 | <input checked="" type="checkbox"/> |
| 242.125 | ISO 50 | ČSN 220434 | A | 191 | 10,7 | 80/110 | 18 | | <input checked="" type="checkbox"/> |
| 242.224 | ISO 40 | ČSN 220432 | A | 186 | 8,6 | 65 | 18 | | <input type="checkbox"/> |
| 242.231 | ISO 50 | | A | 182 | 10,4 | 80/110 | 18 | <input type="checkbox"/> | |
| 242.194 | CAT 40 | | A | 193 | 8,4 | 62÷110 | 14÷18 | <input type="checkbox"/> | |
| 242.200 | CAT 50 | | A | 191 | 10,7 | 62÷110 | 14÷18 | <input type="checkbox"/> | |
| 242.163 | MAS BT-40 | | A | 186 | 8,6 | 62÷110 | 14÷18 | <input type="checkbox"/> | |
| 242.170 | MAS BT-50 | | A | 194 | 11,5 | 62÷110 | 14÷18 | <input type="checkbox"/> | |

■ Typ, Type, Typ A

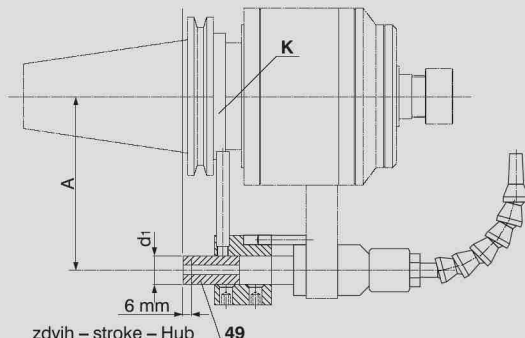


■ základní nabídka, basic offer, Normalangebot

k poptání, by request, nach Anfrage



ARETAČNÍ ČLEN ARRESTING DEVICE ARRETIERVORRICHTUNG

| | |
|---|---|
|  | <p>K - kroužek otočně nastavitelný rotationally adjustable ring drehverstellbarer Ring</p> <p>49 - čep délkově nastavitelný longitudinally adjustable pin längsverstellbarer Zapfen</p> <p>V objednávce nutno specifikovat parametry A, d1. It is necessary to specify the parameters A, d1 in the order. Es ist notwendig die Parameter A, d1 in der Bestellung zu spezifizieren.</p> |
|---|---|