

3

ZENTRA

3



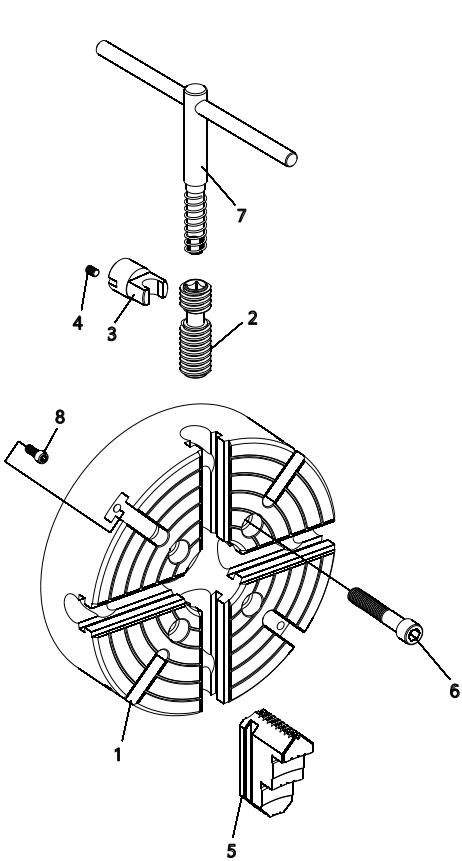
Planscheiben *Independent chucks*

Planscheiben / Independent chucks

Planscheiben / Independent chucks

! bis Ø 800 Guss, ab Ø 1000 Stahl
to Ø 800 Cast Iron, of Ø 1000 Steel

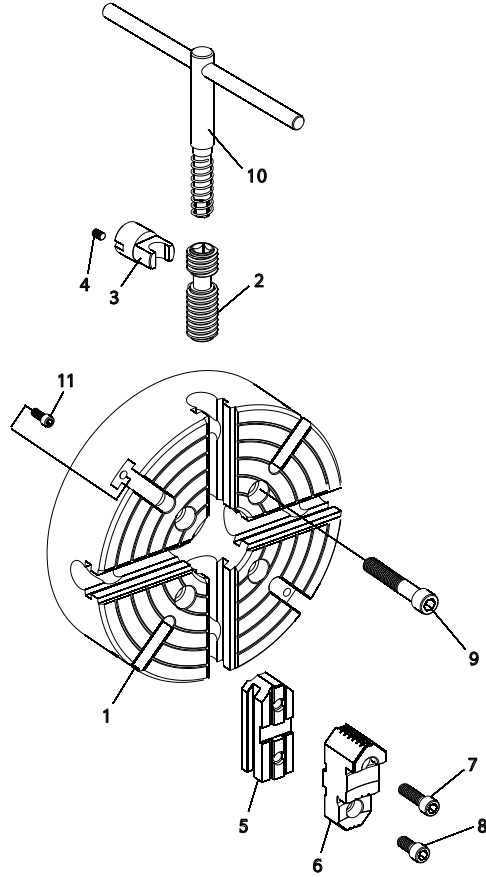
Planscheiben mit einteiligen Umkehrbacken
Independent chuck with one-piece jaws



ab Ø 250 mit T-Nuten
from Ø 250 on with t-nuts

- 1. Futterkörper
 - 2. Verstellspindel
 - 3. Spindellager
 - 4. Fixierschraube
 - 5. Umkehraufsatzbacke
 - 6. Befestigungsschraube
 - 7. Schlüssel
 - 8. T-Nut Schraube
-
- 1. Chuck body
 - 2. Operating screw
 - 3. Thrust bearing
 - 4. Set screw
 - 5. Hard solid reversible jaw
 - 6. Chuck mounting bolt
 - 7. Chuck wrench
 - 8. T-Slot screw

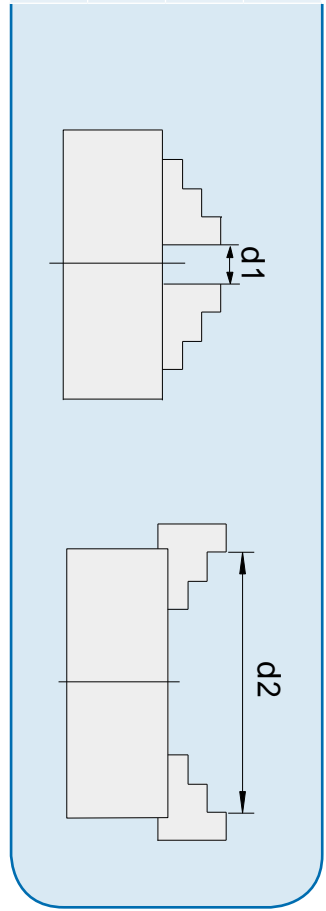
Planscheiben mit Grund- und Aufsatzbacken
Independent chuck with two-piece jaws



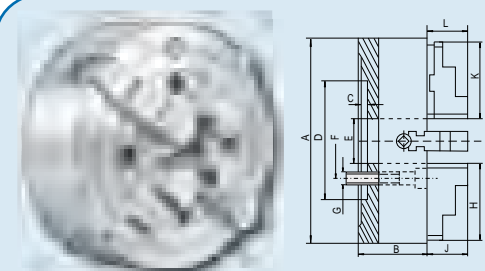
- 1. Futterkörper
 - 2. Verstellspindel
 - 3. Spindellager
 - 4. Schraube
 - 5. Harte Grundbacke
 - 6. Harte Aufsatzbacke
 - 7 & 8. Backen-Befestigungsschraube
 - 9. Befestigungsschraube
 - 10. Schlüssel
 - 11. T-Nut Schraube
-
- 1. Chuck body
 - 2. Operating screw
 - 3. Thrust bearing
 - 4. Set screw
 - 5. Hard master jaw
 - 6. Hard top jaw
 - 7 & 8. Jaw mounting bolt
 - 9. Chuck mounting bolt
 - 10. Chuck wrench
 - 11. T-Slot screw

Spannbereich
Clamping range

Ø mm	d1 min	d2 max	Ø max.
80	3	80	96
100	3	100	116
125	3	125	150
160	3	160	185
200	10	200	235
250	10	250	296
315	15	315	369
400	20	400	465
500	45	500	570
630	50	630	720
800	50	800	888
1000	170	1000	1088
1250	170	1250	1338

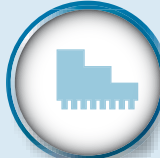


Planscheiben mit zylindrischer Aufnahme, einteilige Umkehrbacken Independent chucks with cylindrical mount, one-piece jaws



4

Zyl.



Guss
Cast Iron

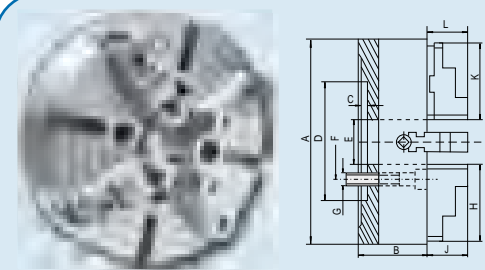
Stahl
Steel

Backen | Jaws

A	B	C	D	E	F	G	H	J	K	L	RPM _{MAX}	kg	Art.-Nr./ Order no	EUR
mm	mm	mm	mm	mm	mm	mm	mm	mm	mm	mm	min ⁻¹			
Guss / Cast Iron														
80	42	3,5	55	22	66	4xM6	33	16	-	-	3000	1,9	●	BK-4100-080
100	54	4	72	25	84	4xM8	42	23	-	-	3000	2,4	●	BK-4100-100
125	56	4,5	95	30	108	4xM8	53	22	-	-	2500	5,0	●	BK-4100-125
160	65	5	65	45	95	4xM10	61,5	31,5	-	-	2000	7,5	●	BK-4100-160
200	75	6	75	56	95	4xM10	85	35	82	46,4	1800	10	●	BK-4100-200
250	85	7	150	65	104,8	4xM12	92	40,3	96,5	60,4	1500	25	●	BK-4100-250
315	95	7	175	80	133,4	4xM16	111	49,8	112,5	60,9	1200	39	●	BK-4100-315
400	105	10	200	100	171,4	4xM16	129	49,8	129	72,3	800	61	●	BK-4100-400
500	120	12	270	125	235	4xM20	152,5	59,8	136	90,3	500	105	●	BK-4100-500
630	140	12	270	160	235	4xM20	177	59,8	136	97,8	400	163	●	BK-4100-630
800	145	12	250	210	300	8xM20	202	70,8	136	93,8	300	319	●	BK-4100-800
Stahl / Steel														
1000	150	15	320	260	370	8xM20	240	91	160	160	300	370	○	BK-5100-1000
1250	165	15	400	305	500	8xM20	240	91	119	119	200	700	○	BK-5100-1250


Inkl. je 1 Satz einteiliger Umkehrbacken und Spannschlüssel.
Incl. 1 set hardened reversible jaws and key.

Planscheiben mit zylindrischer Aufnahme, Grund- und Umkehraufsatzbacken Independent chucks with cylindrical mount, two-piece jaws



4

Zyl.



Guss
Cast Iron

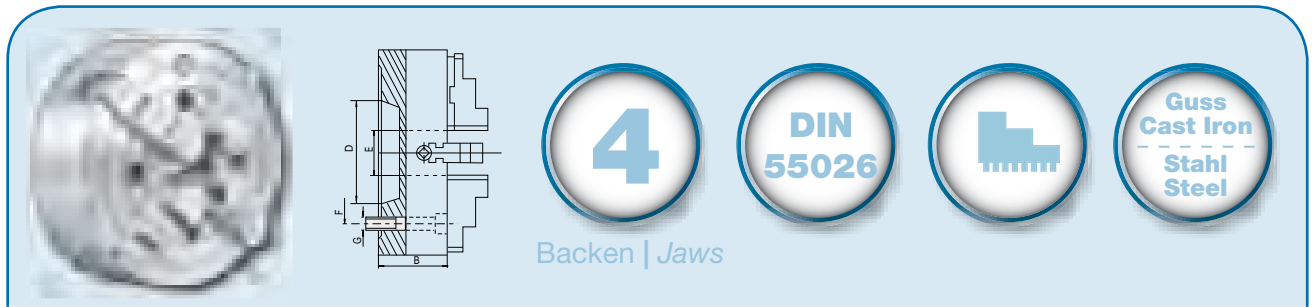
Stahl
Steel

Backen | Jaws

A	B	C	D	E	F	G	H	J	K	L	RPM _{MAX}	kg	Art.-Nr./ Order no	EUR
mm	mm	mm	mm	mm	mm	mm	mm	mm	mm	mm	min ⁻¹			
Guss / Cast Iron														
200	75	6	75	56	95	4xM10	85	35	82	46,4	1800	10	●	BK-4160-200
250	85	7	150	65	104,8	4xM12	92	40,3	96,5	60,4	1500	25	●	BK-4160-250
315	95	7	175	80	133,4	4xM16	111	49,8	112,5	60,9	1200	39	●	BK-4160-315
400	105	10	200	100	171,4	4xM16	129	49,8	129	72,3	800	61	●	BK-4160-400
500	120	12	270	125	235	4xM20	152,5	59,8	136	90,3	500	105	●	BK-4160-500
630	140	12	270	160	235	4xM20	177	59,8	136	97,8	400	163	●	BK-4160-630
800	145	12	250	210	300	8xM20	202	70,8	136	93,8	300	319	●	BK-4160-800
Stahl / Steel														
1000	150	15	320	260	370	8xM20	240	91	160	160	300	370	○	BK-5160-1000
1250	165	15	400	305	500	8xM20	240	91	119	119	200	700	○	BK-5160-1250

Inkl. je 1 Satz gehärteter Grund- und Umkehraufsatzbacken, Spannschlüssel, Befestigungsschrauben.
Incl. 1 set each of hardened base jaws and reversible top jaws, key, fixing screws.

Planscheiben nach DIN 55026, einteilige Umkehrbacken Independent chucks according to DIN 55026, one-piece jaws

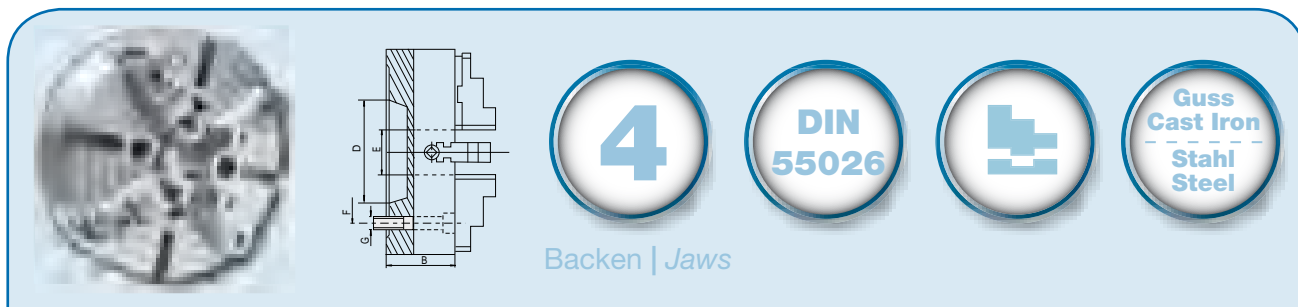


Ø mm	KK Taper	B mm	D mm	E mm	F mm	G mm	RPM _{MAX} min ⁻¹	kg	Art.-Nr./ Order no	EUR
Guss / Cast Iron										
200	4	75	63,5	50	82,6	4xM10	1800	17	○ BK-4156-204	
200	5	75	82,6	50	104,8	4xM10	1800	17	○ BK-4156-205	
200	6	75	106,4	50	133,4	4xM12	1800	17	○ BK-4156-206	
250	4	85	63,5	65	82,6	8xM10	1500	25,5	○ BK-4156-254	
250	5	85	82,6	65	104,8	8xM10	1500	25,5	○ BK-4156-255	
250	6	85	106,4	65	133,4	4xM12	1500	25,5	○ BK-4156-256	
250	8	85	139,7	65	171,4	4xM16	1500	25,5	○ BK-4156-258	
315	6	95	106,4	80	133,4	8xM12	1200	40	○ BK-4156-315	
315	8	95	139,8	80	171,4	4xM16	1200	40	○ BK-4156-316	
315	11	95	196,9	80	235	4xM20	1200	40	○ BK-4156-318	
400	6	105	106,4	100	133,4	8xM12	800	65	○ BK-4156-406	
400	8	105	139,8	100	171,4	4xM16	800	65	○ BK-4156-408	
400	11	105	196,9	100	235	4xM20	800	65	○ BK-4156-411	
500	6	120	106,4	100	133,4	4xM12	500	114	○ BK-4156-506	
500	8	120	139,7	125	171,4	8xM16	500	114	○ BK-4156-508	
500	11	120	196,9	125	235	8xM20	500	114	○ BK-4156-511	
500	15	120	285,8	125	330,2	4xM24	500	114	○ BK-4156-515	
630	8	140	139,7	125	171,4	8xM16	400	165	○ BK-4156-638	
630	11	140	196,9	160	235	8xM20	400	165	○ BK-4156-611	
630	15	140	285,8	160	330,2	4xM24	400	165	○ BK-4156-615	
800	8	145	139,7	130	171,4	4xM16	300	305	○ BK-4156-808	
800	11	145	196,9	180	235	8xM20	300	305	○ BK-4156-811	
800	15	145	285,8	180	330,2	8xM24	300	305	○ BK-4156-815	
Stahl / Steel										
1000	11	150	196,9	180	235	8xM20	300	370	○ BK-5156-1011	
1000	15	150	285,8	190	330,2	8xM24	300	370	○ BK-5156-1015	
1000	20	150	412,8	190	463,6	8xM24	300	370	○ BK-5156-1020	
1250	11	165	196,9	190	235	8xM20	200	700	○ BK-5156-1211	
1250	15	165	285,8	190	330,2	8xM24	200	700	○ BK-5156-1215	
1250	20	165	412,8	190	463,6	8xM24	200	700	○ BK-5156-1220	

Inkl. je 1 Satz einteiliger Umkehrbacken und Spannschlüssel.
Incl. 1 set hardened reversible jaws and key.

Planscheiben nach DIN 55026, Grund- und Umkehraufsatzbacken

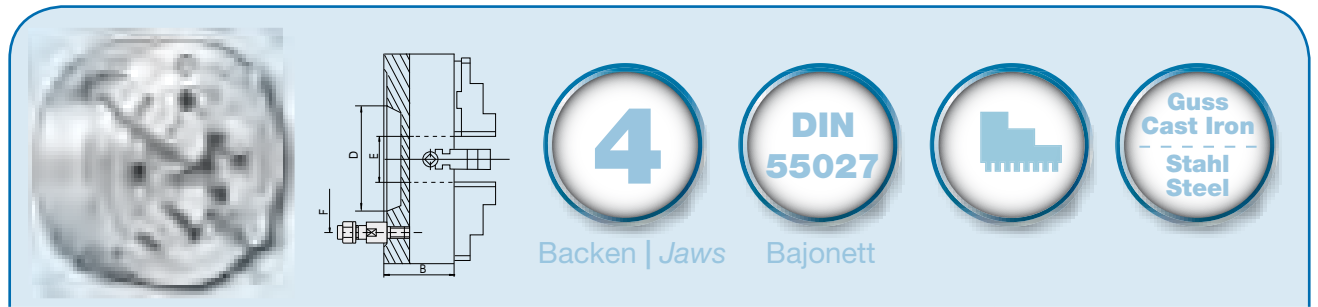
Independent chucks according to DIN 55026, two-piece jaws



Ø mm	KK Taper	B mm	D mm	E mm	F mm	G mm	RPM _{MAX} min ⁻¹	kg	Art.-Nr./ Order no	EUR
Guss / Cast Iron										
200	4	75	63,5	50	82,6	4xM10	1800	17	○ BK-4166-204	
200	5	75	82,6	50	104,8	4xM10	1800	17	○ BK-4166-205	
200	6	75	106,4	50	133,4	4xM12	1800	17	○ BK-4166-206	
250	4	85	63,5	65	82,6	8xM10	1500	25,5	○ BK-4166-254	
250	5	85	82,6	65	104,8	8xM10	1500	25,5	○ BK-4166-255	
250	6	85	106,4	65	133,4	4xM12	1500	25,5	○ BK-4166-256	
250	8	85	139,7	65	171,4	4xM16	1500	25,5	○ BK-4166-258	
315	6	95	106,4	80	133,4	8xM12	1200	40	○ BK-4166-315	
315	8	95	139,8	80	171,4	4xM16	1200	40	○ BK-4166-316	
315	11	95	196,9	80	235	4xM20	1200	40	○ BK-4166-318	
400	6	105	106,4	100	133,4	8xM12	800	65	○ BK-4166-406	
400	8	105	139,8	100	171,4	4xM16	800	65	○ BK-4166-408	
400	11	105	196,9	100	235	4xM20	800	65	○ BK-4166-411	
500	6	120	106,4	100	133,4	4xM12	500	114	○ BK-4166-506	
500	8	120	139,7	125	171,4	8xM16	500	114	○ BK-4166-508	
500	11	120	196,9	125	235	8xM20	500	114	○ BK-4166-511	
500	15	120	285,8	125	330,2	4xM24	500	114	○ BK-4166-515	
630	8	140	139,7	125	171,4	8xM16	400	165	○ BK-4166-638	
630	11	140	196,9	160	235	8xM20	400	165	○ BK-4166-611	
630	15	140	285,8	160	330,2	4xM24	400	165	○ BK-4166-615	
800	8	145	139,7	130	171,4	4xM16	300	305	○ BK-4166-808	
800	11	145	196,9	180	235	8xM20	300	305	○ BK-4166-811	
800	15	145	285,8	180	330,2	8xM24	300	305	○ BK-4166-815	
Stahl / Steel										
1000	11	150	196,9	180	235	8xM20	300	370	○ BK-5166-1011	
1000	15	150	285,8	190	330,2	8xM24	300	370	○ BK-5166-1015	
1000	20	150	412,8	190	463,6	8xM24	300	370	○ BK-5166-1020	
1250	11	165	196,9	190	235	8xM20	200	700	○ BK-5166-1211	
1250	15	165	285,8	190	330,2	8xM24	200	700	○ BK-5166-1215	
1250	20	165	412,8	190	463,6	8xM24	200	700	○ BK-5166-1220	

Inkl. je 1 Satz gehärteter Grund- und Umkehraufsatzbacken, Spannschlüssel, Befestigungsschrauben.
Incl. 1 set each of hardened base jaws and reversible top jaws, key, fixing screws.

Planscheiben nach DIN 55027, einteilige Umkehrbacken Independent chucks according to DIN 55027, one-piece jaws



Ø mm	KK Taper	B mm	D mm	E mm	F mm	RPM _{MAX} min ⁻¹	kg		Art.-Nr./ Order no	EUR
Guss / Cast Iron										
200	4	75	63,5	56	85	1800	10	●	BK-4157-204	
200	5	75	82,6	56	104,8	1800	10	●	BK-4157-205	
200	6	75	106,4	56	133,4	1800	10	●	BK-4157-206	
250	4	85	63,5	60	85	1500	27,5	○	BK-4157-254	
250	5	85	82,6	65	104,8	1500	27,5	●	BK-4157-255	
250	6	85	106,4	65	133,4	1500	27,5	●	BK-4157-256	
250	8	85	139,7	65	171,4	1500	27,5	●	BK-4157-258	
315	6	95	106,4	80	133,4	1200	39,5	●	BK-4157-315	
315	8	95	139,8	80	171,4	1200	39,5	●	BK-4157-316	
315	11	95	196,9	80	235	1200	39,5	●	BK-4157-318	
400	6	105	106,4	100	133,4	800	60	●	BK-4157-406	
400	8	105	139,8	100	171,4	800	60	●	BK-4157-408	
400	11	105	196,9	100	235	800	60	●	BK-4157-411	
500	6	120	106,4	100	133,4	500	95,5	●	BK-4157-506	
500	8	120	139,7	125	171,4	500	95,5	○	BK-4157-508	
500	11	120	196,9	125	235	500	95,5	●	BK-4157-511	
500	15	120	285,8	125	330,2	500	95,5	○	BK-4157-515	
630	8	140	139,7	125	171,4	400	165	●	BK-4157-638	
630	11	140	196,9	160	235	400	165	●	BK-4157-611	
630	15	140	285,8	160	330,2	400	165	○	BK-4157-615	
800	8	145	139,7	130	171,4	300	298	○	BK-4157-808	
800	11	145	196,9	180	235	300	298	●	BK-4157-811	
800	15	145	285,8	180	330,2	300	298	○	BK-4157-815	
Stahl / Steel										
1000	11	150	196,9	180	235	300	370	○	BK-5157-1011	
1000	15	150	285,8	190	330,2	300	370	○	BK-5157-1015	
1000	20	150	412,8	190	463,6	300	370	○	BK-5157-1020	
1250	11	165	196,9	190	235	200	700	○	BK-5157-1211	
1250	15	165	285,8	190	330,2	200	700	○	BK-5157-1215	
1250	20	165	412,8	190	463,6	200	700	○	BK-5157-1220	

Inkl. je 1 Satz einteiliger Umkehrbacken und Spannschlüssel.
Incl. 1 set hardened reversible jaws and key.

Planscheiben nach DIN 55027, Grund- und Umkehraufsatzbacken

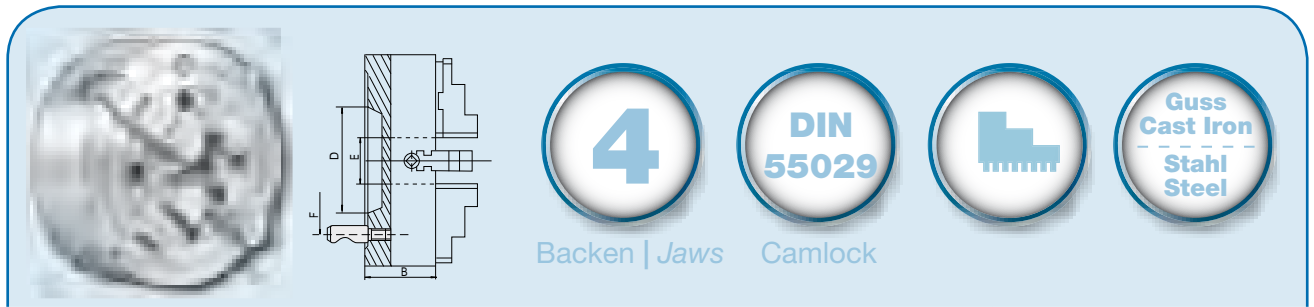
Independent chucks according to DIN 55027, two-piece jaws



Ø mm	KK Taper	B mm	D mm	E mm	F mm	RPM _{MAX} min ⁻¹	kg	Art.-Nr./ Order no	EUR
Guss / Cast Iron									
200	4	75	63,5	56	85	1800	10	BK-4167-204	
200	5	75	82,6	56	104,8	1800	10	BK-4167-205	
200	6	75	106,4	56	133,4	1800	10	BK-4167-206	
250	4	85	63,5	60	85	1500	27,5	BK-4167-254	
250	5	85	82,6	65	104,8	1500	27,5	BK-4167-255	
250	6	85	106,4	65	133,4	1500	27,5	BK-4167-256	
250	8	85	139,7	65	171,4	1500	27,5	BK-4167-258	
315	6	95	106,4	80	133,4	1200	39,5	BK-4167-315	
315	8	95	139,8	80	171,4	1200	39,5	BK-4167-316	
315	11	95	196,9	80	235	1200	39,5	BK-4167-318	
400	6	105	106,4	100	133,4	800	60	BK-4167-406	
400	8	105	139,8	100	171,4	800	60	BK-4167-408	
400	11	105	196,9	100	235	800	60	BK-4167-411	
500	6	120	106,4	100	133,4	500	95,5	BK-4167-506	
500	8	120	139,7	125	171,4	500	95,5	BK-4167-508	
500	11	120	196,9	125	235	500	95,5	BK-4167-511	
500	15	120	285,8	125	330,2	500	95,5	BK-4167-515	
630	8	140	139,7	125	171,4	400	165	BK-4167-638	
630	11	140	196,9	160	235	400	165	BK-4167-611	
630	15	140	285,8	160	330,2	400	165	BK-4167-615	
800	8	145	139,7	130	171,4	300	298	BK-4167-808	
800	11	145	196,9	180	235	300	298	BK-4167-811	
800	15	145	285,8	180	330,2	300	298	BK-4167-815	
Stahl / Steel									
1000	11	150	196,9	180	235	300	370	BK-5167-1011	
1000	15	150	285,8	190	330,2	300	370	BK-5167-1015	
1000	20	150	412,8	190	463,6	300	370	BK-5167-1020	
1250	11	165	196,9	190	235	200	700	BK-5167-1211	
1250	15	165	285,8	190	330,2	200	700	BK-5167-1215	
1250	20	165	412,8	190	463,6	200	700	BK-5167-1220	

Inkl. je 1 Satz gehärteter Grund- und Umkehraufsatzbacken, Spannschlüssel, Befestigungsschrauben.
Incl. 1 set each of hardened base jaws and reversible top jaws, key, fixing screws.

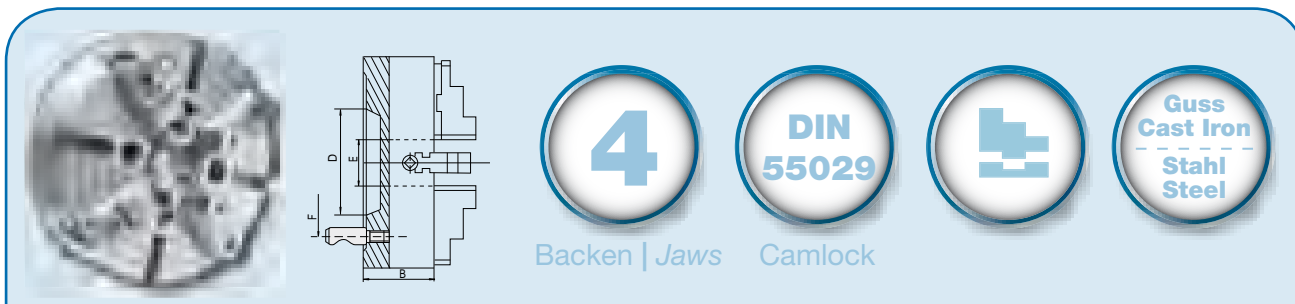
Planscheiben nach DIN 55029, einteilige Umkehrbacken Independent chucks according to DIN 55029, one-piece jaws



Ø mm	KK Taper	B mm	D mm	E mm	F mm	RPM _{MAX} min ⁻¹	kg		Art.-Nr./ Order no	EUR
Guss / Cast Iron										
200	4	75	63,5	56	82,6	1800	10	●	BK-4159-204	
200	5	75	82,6	56	104,8	1800	10	●	BK-4159-205	
200	6	75	106,4	56	133,4	1800	10	●	BK-4159-206	
250	4	85	63,5	60	82,6	1500	27,5	○	BK-4159-254	
250	5	85	82,6	65	104,8	1500	27,5	●	BK-4159-255	
250	6	85	106,4	65	133,4	1500	27,5	●	BK-4159-256	
250	8	85	139,7	65	171,4	1500	27,5	●	BK-4159-258	
315	6	95	106,4	80	133,4	1200	39,5	●	BK-4159-315	
315	8	95	139,8	80	171,4	1200	39,5	●	BK-4159-316	
315	11	95	196,9	80	235	1200	39,5	●	BK-4159-318	
400	6	105	106,4	100	133,4	800	60	●	BK-4159-406	
400	8	105	139,8	100	171,4	800	60	●	BK-4159-408	
400	11	105	196,9	100	235	800	60	●	BK-4159-411	
500	6	120	106,4	100	133,4	500	95,5	○	BK-4159-506	
500	8	120	139,7	125	171,4	500	95,5	●	BK-4159-508	
500	11	120	196,9	125	235	500	95,5	●	BK-4159-511	
500	15	120	285,8	125	330,2	500	95,5	○	BK-4159-515	
630	8	140	139,7	125	171,4	400	165	●	BK-4159-638	
630	11	140	196,9	160	235	400	165	●	BK-4159-611	
630	15	140	285,8	160	330,2	400	165	●	BK-4159-615	
800	8	145	139,7	130	171,4	300	298	●	BK-4159-808	
800	11	145	196,9	180	235	300	298	●	BK-4159-811	
800	15	145	285,8	180	330,2	300	298	○	BK-4159-815	
Stahl / Steel										
1000	11	150	196,9	180	235	300	370	○	BK-5159-1011	
1000	15	150	285,8	190	330,2	300	370	○	BK-5159-1015	
1000	20	150	412,8	190	463,6	300	370	○	BK-5159-1020	
1250	11	165	196,9	190	235	200	700	○	BK-5159-1211	
1250	15	165	285,8	190	330,2	200	700	○	BK-5159-1215	
1250	20	165	412,8	190	463,6	200	700	○	BK-5159-1220	

Inkl. je 1 Satz einteiliger Umkehrbacken und Spannschlüssel.
Incl. 1 set hardened reversible jaws and key.

Planscheiben nach DIN 55029, Grund- und Umkehraufsatzbacken Independent chucks according to DIN 55029, two-piece jaws

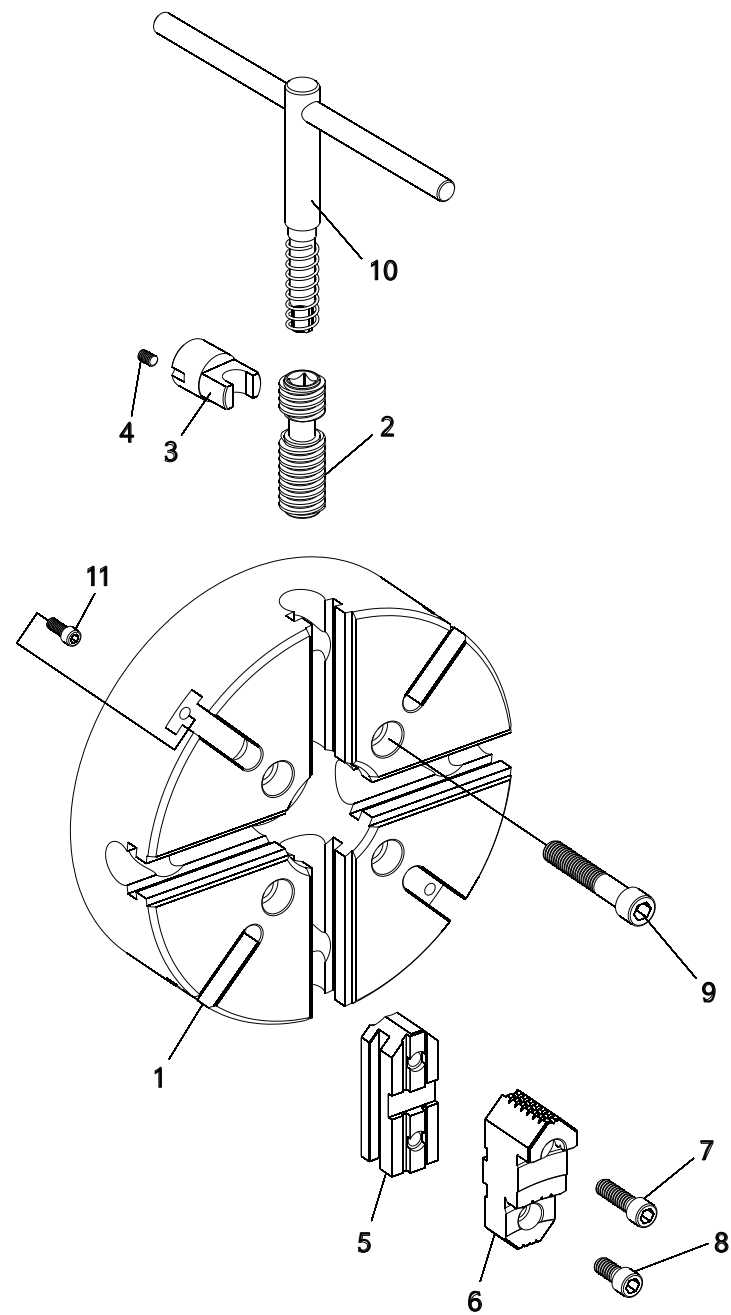


Ø mm	KK Taper	B mm	D mm	E mm	F mm	RPM _{MAX} min ⁻¹	kg	Art.-Nr./ Order no	EUR
Guss / Cast Iron									
200	4	75	63,5	56	82,6	1800	10	BK-4169-204	
200	5	75	82,6	56	104,8	1800	10	BK-4169-205	
200	6	75	106,4	56	133,4	1800	10	BK-4169-206	
250	4	85	63,5	60	82,6	1500	27,5	BK-4169-254	
250	5	85	82,6	65	104,8	1500	27,5	BK-4169-255	
250	6	85	106,4	65	133,4	1500	27,5	BK-4169-256	
250	8	85	139,7	65	171,4	1500	27,5	BK-4169-258	
315	6	95	106,4	80	133,4	1200	39,5	BK-4169-315	
315	8	95	139,8	80	171,4	1200	39,5	BK-4169-316	
315	11	95	196,9	80	235	1200	39,5	BK-4169-318	
400	6	105	106,4	100	133,4	800	60	BK-4169-406	
400	8	105	139,8	100	171,4	800	60	BK-4169-408	
400	11	105	196,9	100	235	800	60	BK-4169-411	
500	6	120	106,4	100	133,4	500	95,5	BK-4169-506	
500	8	120	139,7	125	171,4	500	95,5	BK-4169-508	
500	11	120	196,9	125	235	500	95,5	BK-4169-511	
500	15	120	285,8	125	330,2	500	95,5	BK-4169-515	
630	8	140	139,7	125	171,4	400	165	BK-4169-638	
630	11	140	196,9	160	235	400	165	BK-4169-611	
630	15	140	285,8	160	330,2	400	165	BK-4169-615	
800	8	145	139,7	130	171,4	300	298	BK-4169-808	
800	11	145	196,9	180	235	300	298	BK-4169-811	
800	15	145	285,8	180	330,2	300	298	BK-4169-815	
Stahl / Steel									
1000	11	150	196,9	180	235	300	370	BK-5169-1011	
1000	15	150	285,8	190	330,2	300	370	BK-5169-1015	
1000	20	150	412,8	190	463,6	300	370	BK-5169-1020	
1250	11	165	196,9	190	235	200	700	BK-5169-1211	
1250	15	165	285,8	190	330,2	200	700	BK-5169-1215	
1250	20	165	412,8	190	463,6	200	700	BK-5169-1220	

Inkl. je 1 Satz gehärteter Grund- und Umkehraufsatzbacken, Spannschlüssel, Befestigungsschrauben.
Incl. 1 set each of hardened base jaws and reversible top jaws, key, fixing screws.

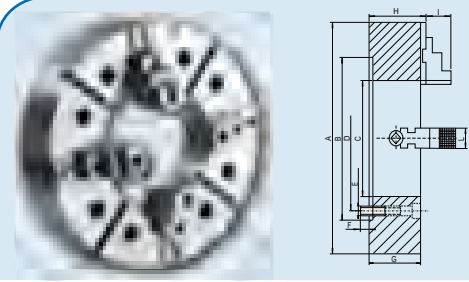
Schwerlast-Planscheiben

Heavy-duty independent chucks




- | | | | |
|---------|------------------------------|---------|----------------------|
| 1. | Futterkörper | 1. | Chuck body |
| 2. | Verstellspindel | 2. | Operating screw |
| 3. | Spindellager | 3. | Thrust bearing |
| 4. | Fixierschraube | 4. | Set screw |
| 5. | Harte Grundbacke | 5. | Hardmaster jaw |
| 6. | Harte Aufsatzbacke | 6. | Hard top jaw |
| 7. & 8. | Backen-Befestigungsschrauben | 7. & 8. | Jaw mounting bolts |
| 9. | Befestigungsschrauben | 9. | Chuck mounting bolts |
| 10. | Schlüssel | 10. | Wrench |
| 11. | T-Nut Schraube | 11. | T-slot screw |

Schwerlast-Planscheiben mit zylindrischer Aufnahme, Grund- und Umkehraufsatzbacken Heavy-duty independent chucks with cylindrical mount, two-piece jaws



4

DIN
Zyl.



Stahl
Steel

Backen | Jaws

Ø mm	C mm	B mm	D mm	G mm	H mm	I mm	K mm	L mm	N mm	E mm	F mm	RPM _{MAX} min ⁻¹	Art.-Nr./ Order no	EUR
1000	560	520	463,6	175	187,1	90,7	28	75	22	8xM24	31	430	BK-5160-1000HD	

Inkl. je 1 Satz gehärteter Grund- und Umkehraufsatzbacken, Spannschlüssel, Befestigungsschrauben.
Incl. 1 set each of hardened base jaws and reversible top jaws, key, fixing screws.

Schwerlast-Planscheiben nach DIN 55026, Grund- und Umkehraufsatzbacken Heavy-duty independent chucks according to DIN 55026, two-piece jaws



4

DIN
55026



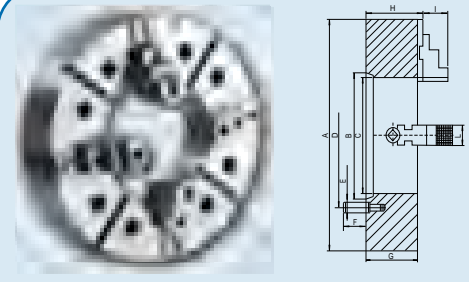
Stahl
Steel

Backen | Jaws

Ø mm	KK Taper	C mm	B mm	D mm	G mm	H mm	I mm	K mm	L mm	N mm	E mm	F mm	RPM _{MAX} min ⁻¹	Art.-Nr./ Order no	EUR
400	8	135	139,7	171,4	145	154,1	75,7	18	62	19	2xM16	21,3	1200	BK-5166-408HD	
400	11	165	196,9	235	145	154,1	75,7	18	62	19	2,5xM20	25,4	1200	BK-5166-411HD	
500	11	165	196,9	235	145	154,1	75,7	22	60	19	2,5xM20	25,4	1000	BK-5166-511HD	
500	15	205	285,8	330,2	145	154,1	75,7	22	60	19	3xM24	31,4	1000	BK-5166-515HD	
630	15	267	285,8	330,2	155	167,1	90,7	22	75	22	3xM24	31,4	850	BK-5166-615HD	
630	20	320	412,8	463,6	155	167,1	90,7	22	75	22	3xM24	38,1	850	BK-5166-620HD	
710	15	267	285,8	330,2	155	167,1	90,7	22	75	22	3xM24	31,4	750	BK-5166-715HD	
710	20	320	412,8	463,6	155	167,1	90,7	22	75	22	3xM24	38,1	750	BK-5166-720HD	
800	15	267	285,8	330,2	165	177,1	90,7	22	75	22	3xM24	31,4	600	BK-5166-815HD	
800	20	320	412,8	463,6	165	177,1	90,7	22	75	22	3xM24	38,1	600	BK-5166-820HD	
1000	28	530	584,2	647,6	175	187,1	90,7	28	75	22	3,5xM30	38,8	430	BK-5166-1028HD	


Inkl. je 1 Satz gehärteter Grund- und Umkehraufsatzbacken, Spannschlüssel, Befestigungsschrauben.
Incl. 1 set each of hardened base jaws and reversible top jaws, key, fixing screws.

Schwerlast-Planscheiben nach DIN 55029, Grund- und Umkehraufsatzbacken Heavy-duty independent chucks according to DIN 55029, two-piece jaws



4

DIN
55029



Stahl
Steel

Backen | Jaws

Ø mm	KK Taper	C mm	B mm	D mm	G mm	H mm	I mm	K mm	L mm	N mm	E mm	F mm	RPM _{MAX} min ⁻¹	Art.-Nr./ Order no	EUR
400	8	135	139,7	171,4	145	154,1	75,7	18	60	19	25,4	50,7	1200	BK-5169-408HD	
400	11	165	196,9	235	145	154,1	75,7	18	60	19	30,2	60,6	1200	BK-5169-411HD	
500	8	135	139,7	235	145	154,1	75,7	22	60	19	25,4	50,7	1000	BK-5169-508HD	
500	11	165	196,9	330,2	145	154,1	75,7	22	60	19	30,2	60,6	1000	BK-5169-511HD	
710	11	192	196,9	330,2	155	167,1	90,7	22	75	22	30,2	60,6	430	BK-5169-711HD	

Inkl. je 1 Satz gehärteter Grund- und Umkehraufsatzbacken, Spannschlüssel, Befestigungsschrauben.
Incl. 1 set each of hardened base jaws and reversible top jaws, key, fixing screws.

