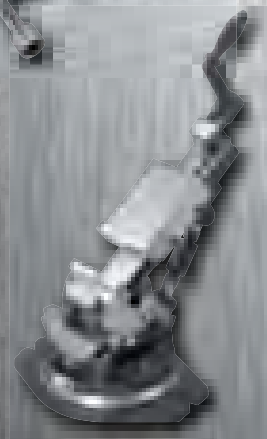
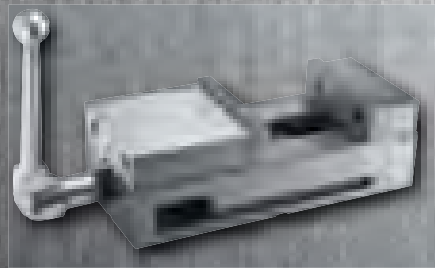
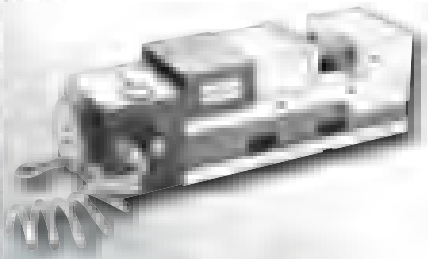
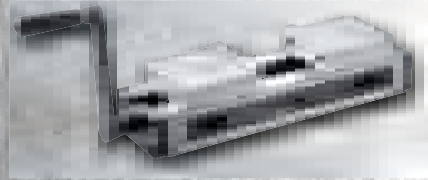


7



**Maschinen-  
schraubstöcke**  
*Machine vices*

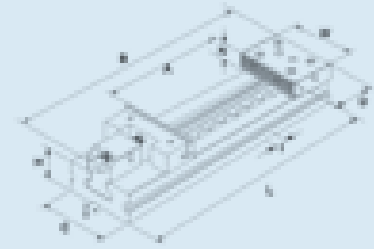
**Präzisions-Maschinenschraubstock**  
**Precision machine vice**

- Führungsflächen gehärtet
- mit Niederzugeffekt
- modulares System
- Parallelität < 0,005/100 mm
- Rechtwinkligkeit < 0,02/50 mm
- Wiederholgenauigkeit < 0,02 mm

- hardened slide ways
- with pull-down mechanism
- modular system
- parallelism < 0,005/100 mm
- perpendicularity < 0,02/50 mm
- repeatability < 0,02 mm



**Drehplatte optional/  
Swivel plate optional**



W	A	L	B	N	C	D	H	I	Max. Spannkraft Clamping force	kg	Art.-Nr./ Order no	EUR
100	100	270	320	30	75	77,9	35	16	500	7	● BAS-CMC-100/100	
125	150	345	410	40	95	77,9	40	16	1000	13	● BAS-CMC-125/150	
150	200	420	500	50	125	89,4	50	16	2000	26	● BAS-CMC-150/200	
150	300	520	600	50	125	89,4	50	16	2000	29	● BAS-CMC-150/300	
175	200	455	530	60	145	96,8	58	16	2000	37	● BAS-CMC-175/200	
175	300	555	630	60	145	96,8	58	16	2000	42	● BAS-CMC-175/300	
175	400	655	730	60	145	96,8	58	16	2000	47	● BAS-CMC-175/400	
200	200	495	580	65	170	113	70	16	2500	64	○ BAS-CMC-200/200	
200	300	595	680	65	170	113	70	16	2500	69	● BAS-CMC-200/300	
200	400	695	780	65	170	113	70	16	2500	74	○ BAS-CMC-200/400	
300	300	635	730	80	195	120	78	16	2500	105	● BAS-CMC-300/300	
300	400	735	830	80	195	120	78	16	2500	115	● BAS-CMC-300/400	

Inkl. Spannpratzen, Passsteine, Schlüssel, Handkurbel und Werkstückanschlag.  
Incl. brackets, key-nuts, wrench, crank and work piece stop.

**Drehplatte / Swivel plate**



passend zu suitable for	Art.-Nr./ Order no	EUR
100	● BAS-CMC-100D	
125	● BAS-CMC-125D	
150	● BAS-CMC-150D	
175	● BAS-CMC-175D	
200	● BAS-CMC-200D	
300	● BAS-CMC-300D	

**Rillenbacke / Grooved jaw**



passend zu suitable for	Art.-Nr./ Order no	EUR
100	○ BAS-CMC-100RB	
125	○ BAS-CMC-125RB	
150	○ BAS-CMC-150RB	
175	○ BAS-CMC-175RB	
200	○ BAS-CMC-200RB	
300	○ BAS-CMC-300RB	

**Glatte Backe / Plain jaw**



passend zu suitable for	Art.-Nr./ Order no	EUR
100	● BAS-CMC-100GB	
125	● BAS-CMC-125GB	
150	● BAS-CMC-150GB	
175	● BAS-CMC-175GB	
200	● BAS-CMC-200GB	
300	● BAS-CMC-300GB	

**Weiche Backe /  
Soft machinable jaw**



passend zu suitable for	Art.-Nr./ Order no	EUR
100	● BAS-CMC-100WB	
125	● BAS-CMC-125WB	
150	● BAS-CMC-150WB	
175	● BAS-CMC-175WB	
200	● BAS-CMC-200WB	
300	● BAS-CMC-300WB	

**Prismenbacke /  
Prism jaw**



passend zu suitable for	Art.-Nr./ Order no	EUR
100	● BAS-CMC-100PB	
125	● BAS-CMC-125PB	
150	● BAS-CMC-150PB	
175	● BAS-CMC-175PB	
200	● BAS-CMC-200PB	
300	● BAS-CMC-300PB	

## Fräsmaschinenschraubstock Milling machine vice

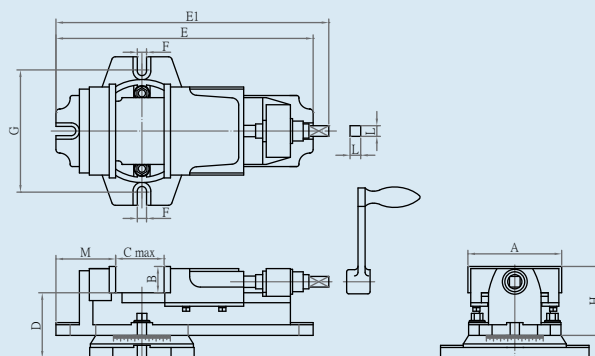
- Für Fräs-, Schleif- und Bohrarbeiten
- höchste Präzision und hochwertige Verarbeitung
- Backen gehärtet und geschliffen
- optional mit Drehplatte

- for milling, grinding and drilling purposes
- excellent precision and high quality finished
- jaws hardened and ground
- optionally with swivel plate

7

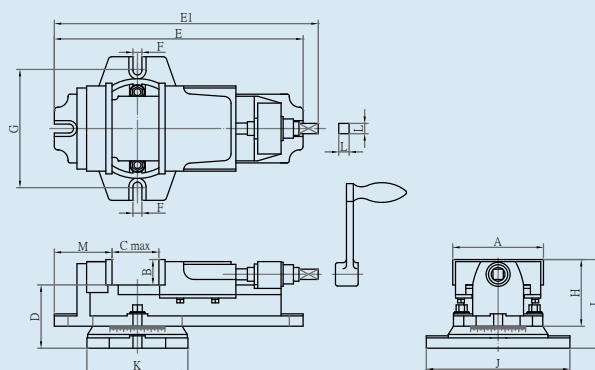
Maschinenschraubstöcke / Machine vices

### Ohne Drehplatte / without swivel plate



Typ Type	A	B	Cmax	D	E	E1	F	G	H	L	M	Max. Spannkraft Clamping force	kg	Art.-Nr./ Order no	EUR
100	104	36	62	76	293	310	13	145	83	15	65	900	9	● BAS-MSK100	
125	130	37	82	92	362	384	13	172	97	15	84	900	15	● BAS-MSK125	
150	152	43	112	105	442	473	15	209	108	16,5	90	1000	26	● BAS-MSK150	
200	204	63	149	127	579	609	18	312	148	21	122	1400	53	● BAS-MSK200	

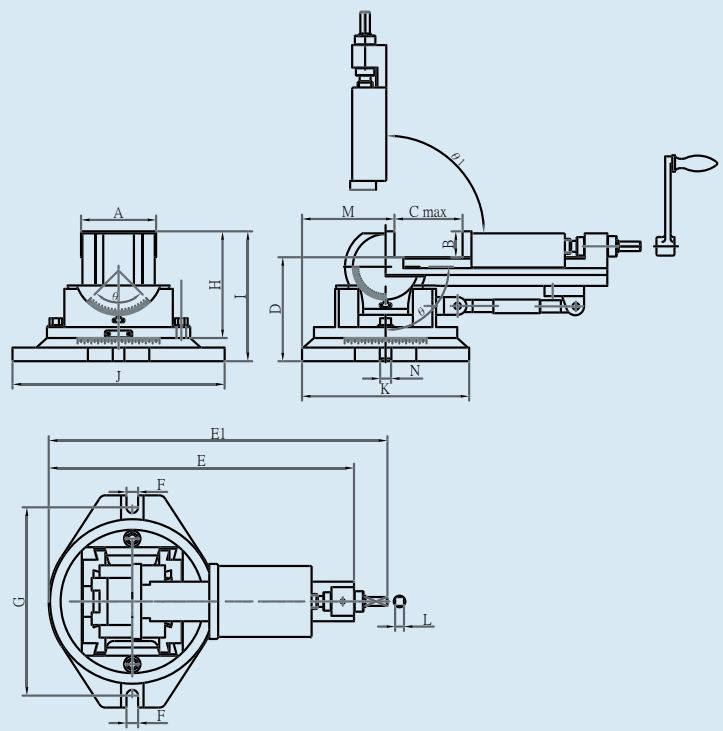
### Mit Drehplatte / with swivel plate



Typ Type	A	B	Cmax	D	E	E1	F	G	H	I	J	K	L	M	Max. Spannkraft Clamping force	kg	Art.-Nr./ Order no	EUR
100	104	36	62	76	293	310	13	145	83	113	176	122	15	65	900	10	● BAS-MSK100D	
125	130	37	82	92	362	384	13	172	97	129	209	147	15	84	900	17	● BAS-MSK125D	
150	152	43	112	105	442	473	15	209	108	148	260	181	16,5	90	1000	28	● BAS-MSK150D	
200	204	63	149	127	579	609	18	312	148	190	350	234	21	122	1400	56	● BAS-MSK200D	

### 3-Achsen Schraubstock 3-axes machine vice

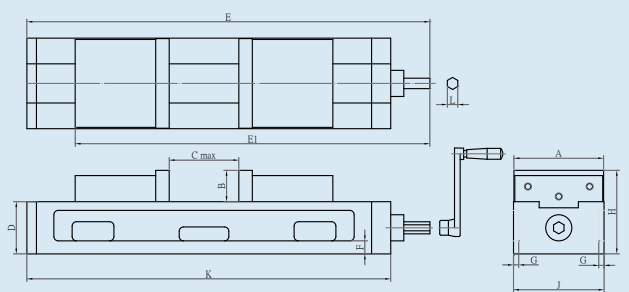
- 3-fach verstellbar
  - 360° drehbar
  - 0-90° vertikal verstellbar
  - +/- 45° schwenkbar
  - Backen gehärtet und geschliffen
- adjustable in 3-ways
  - 360° rotatable
  - 0-90° vertically adjustable
  - 45° tiltable
  - jaws hardened and ground



Typ Type	A	B	Cmax	D	E	E1	F	G	H	I	J	K	L	M	N	Max. Spannkraft Clamping force	kg	Art.-Nr./ Order no	EUR
80	80	31	85	126	335	370	15	210	127	157	240	185	10	95	16	800	17	● BAS-MSK3-080	
110	110	38	115	152	448	497	17	276	157	190	311	245	13	135	16	1000	33	● BAS-MSK3-110	
135	135	40	150	170	530	580	17	310	173	210	358	271	13	140	16	1600	50	● BAS-MSK3-135	

### Zentrischspanner Self centering vice

- selbstzentrierend
  - Präzisionsausführung
  - kompakte Bauweise
  - große Spannweite
- self centering
  - high accuracy
  - compact design
  - large clamping capacity

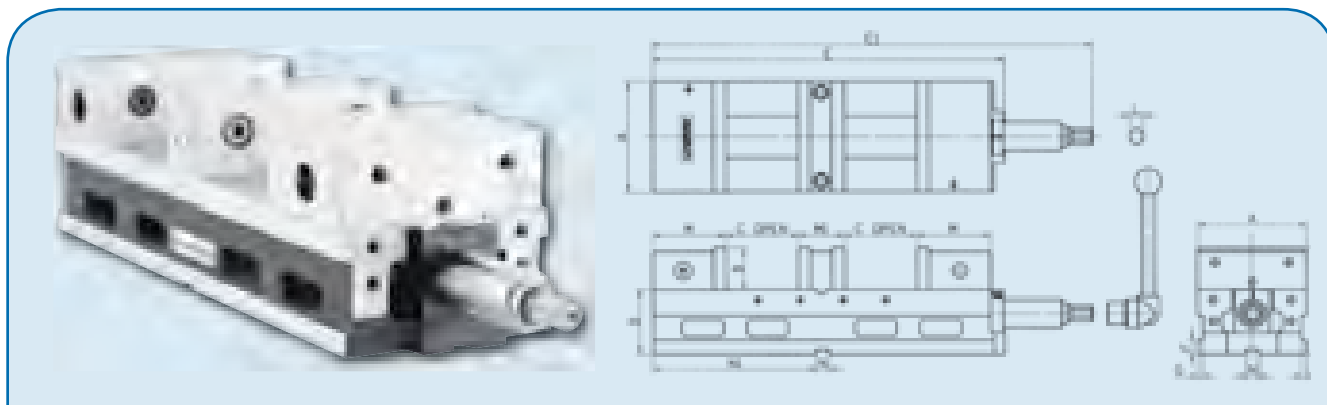


Typ Type	A	B	Cmax	D	E	E1	F	G	H	I	J	K	L	M	Max. Spannkraft Clamping force	kg	Art.-Nr./ Order no	EUR
100	103	36	190	60	463	480	15	6	96	78	104	418	12	100	1300	18	● BAS-ZSP-100	

## Doppelspanner Double vice

- Zentrisches Spannen von 2 Werkstücken gleicher oder unterschiedlicher Größe bzw. von 1 großen Werkstück
- Führungsflächen gehärtet
- mit Niederzugeffekt
- 6 verschiedene Spannmöglichkeiten

- self centering of 2 workpieces of same or different size or one large workpiece
- hardened slide ways
- with pull-down mechanism
- 6 kinds of clamping ways

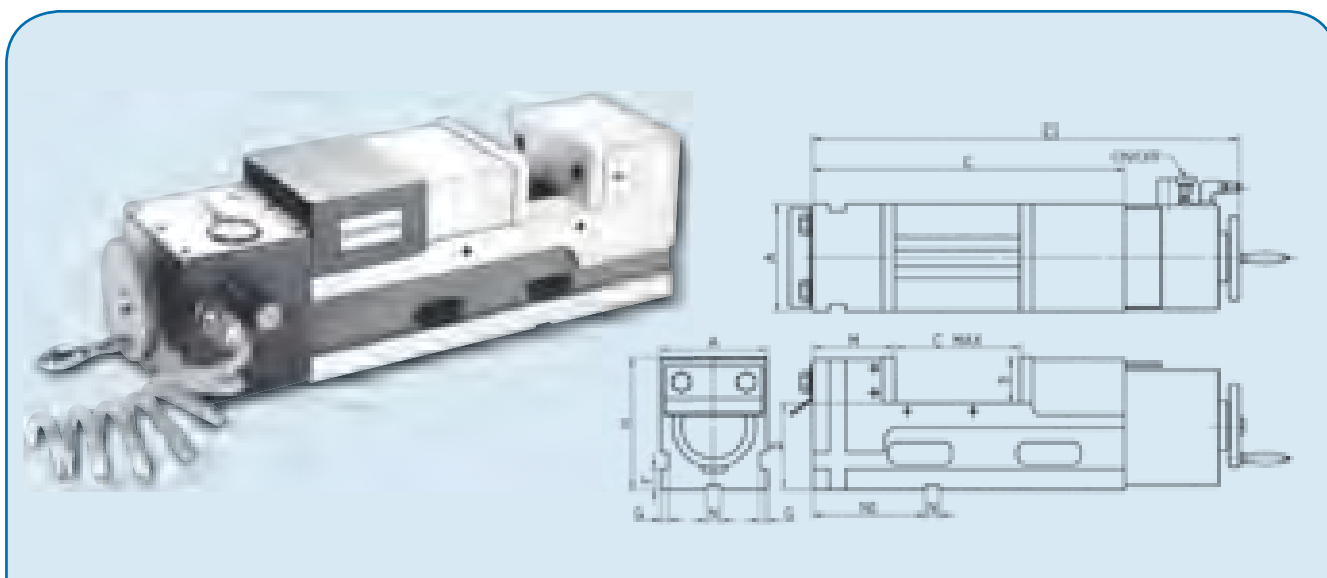


Typ Type	A	B	C	D	E	E1	F	G	H	L	M	M1	N	N1	Max. Spannkraft Clamping force	kg	Art.-Nr./ Order no	EUR
150	154	58	33-100	90	459	620	19	7	148	19	103	64	18	230	3000	62	<input checked="" type="checkbox"/> BAS-DSP-150	

## Pneumatikspanner Pneumatic vice

- besonders geeignet für Serienfertigung auf Maschinenzentren, Fräs- und Bohrmaschinen und Sondermaschinen
- mit Niederzugeffekt
- Taktzeit nur 1,5 s
- Hub bis 8 mm
- Spannkraft mittels Druckregler einstellbar von 0-9000 kg/cm<sup>2</sup>

- suitable for mass production and for machine centers, milling and drilling machines and special purpose machines
- with pull-down mechanism
- cycle speed 1,5 s
- distance of clamping up to 8 mm
- clamping capacity from 0-9000 kg/cm<sup>2</sup> adjustable by pressure regulator



Typ Type	A	B	Cmax	D	E	E1	F	G	H	M	N	N1	Max. Spannkraft Clamping force	kg	Art.-Nr./ Order no	EUR
130/150	130	55	150	105	380	520	25	9	160	100	18	136	6000	41	<input checked="" type="checkbox"/> BAS-PSP-130/150	
160/160	160	58	160	105	400	540	25	9	163	100	18	136	6000	50	<input checked="" type="checkbox"/> BAS-PSP-160/160	
160/250	160	58	250	105	490	630	25	9	163	100	18	136	6000	57	<input checked="" type="checkbox"/> BAS-PSP-160/250	
180/200	180	63	200	110	460	600	25	12	173	108	18	171	9000	67	<input checked="" type="checkbox"/> BAS-PSP-180/200	
200/200	200	63	200	110	470	610	25	12	173	108	18	171	9000	77	<input checked="" type="checkbox"/> BAS-PSP-200/200	
200/300	200	63	300	110	570	710	25	12	173	108	18	171	9000	86	<input checked="" type="checkbox"/> BAS-PSP-200/300	

A large grid of graph paper, consisting of 20 columns and 40 rows of small squares, intended for taking notes.



