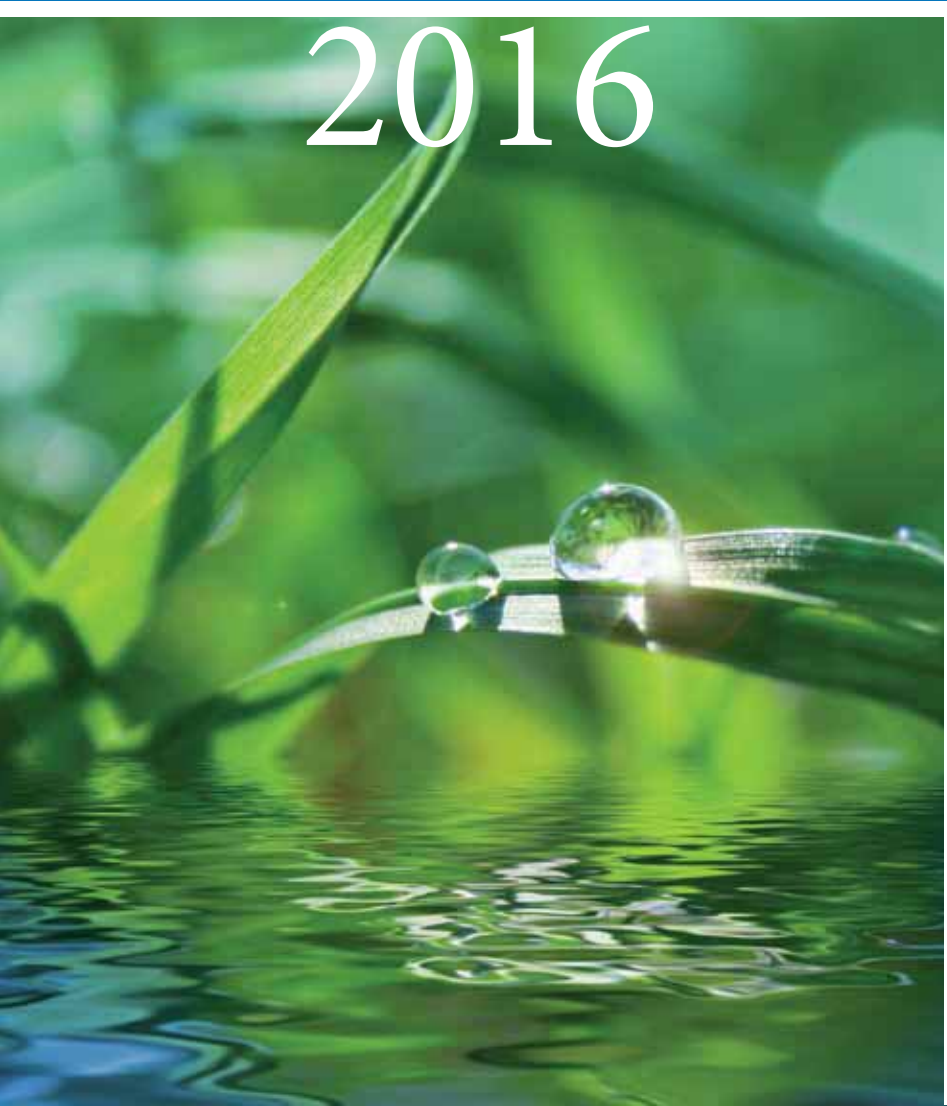




**TSCHORN®**

Измерение и Крепление  
*прайс-лист*

2016



**GLOBAL**  
Made in Germany  
**QUALITY**

стр. 1



3D-Тестер

стр. 2

Механические  
кромкоискатели

стр. 3

Прецизионные 3D  
кромкоискатели

стр. 3



2D кромкоискатели

стр. 4

3D кромкоискатели со  
световой и звуковой  
индикацией

стр. 5

Механические приборы  
настройки инструмента  
по вылету

стр. 6

Электронные приборы  
настройки инструмента  
по вылету

стр. 7

5D-Упор для  
позиционирования  
детали

стр. 8

Приспособления для  
крепёжа детали на  
столе станка

стр. 9

Держатели метчиков и  
плашек

стр. 10



Держатели дисковых пил

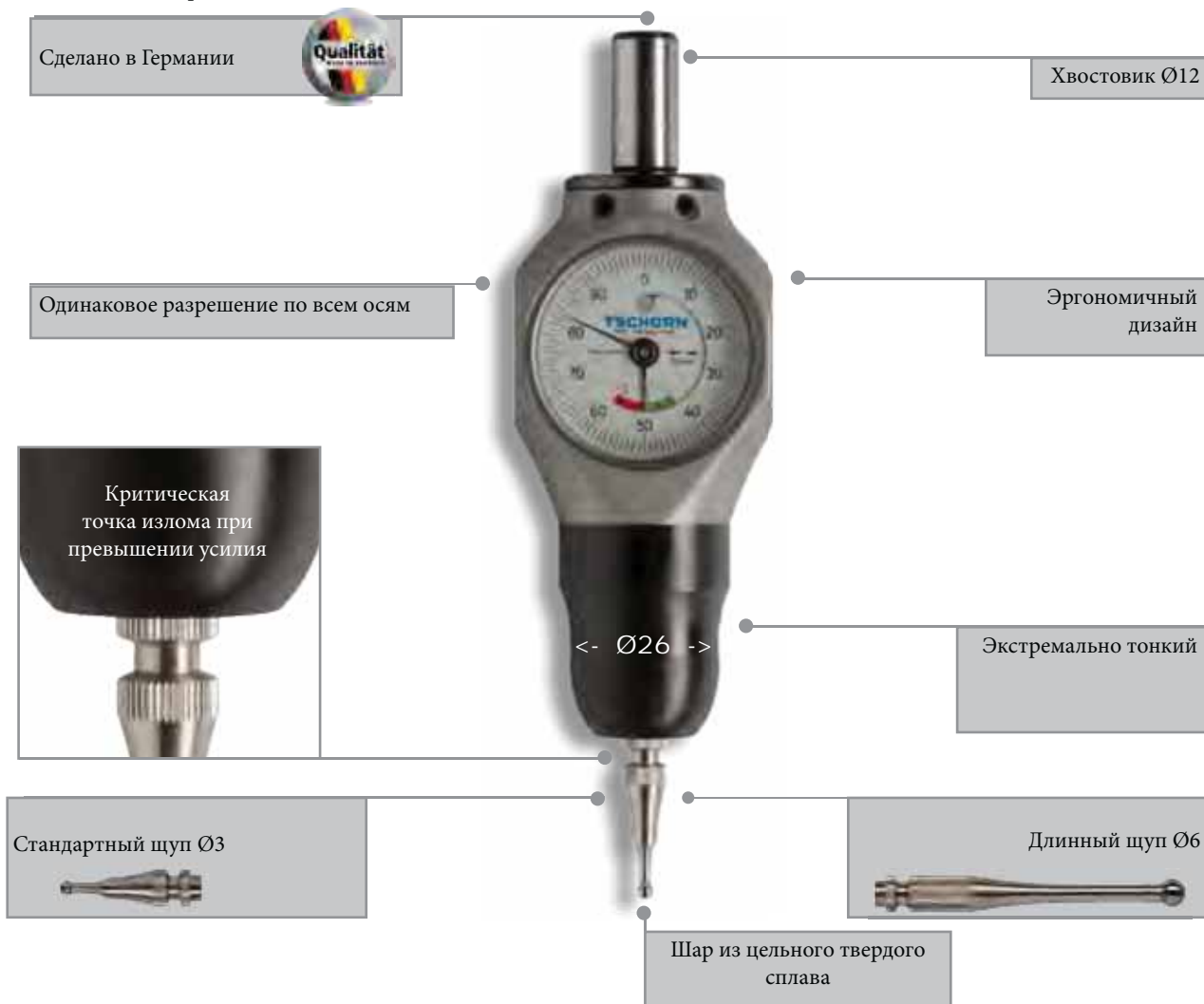
стр. 11

Монтажные  
приспособления**NEW BAR PULLER****ВЫТЯГИВАТЕЛЬ ПРУТКА** стр.12

## Это самый маленький 3D Тестер в мире:

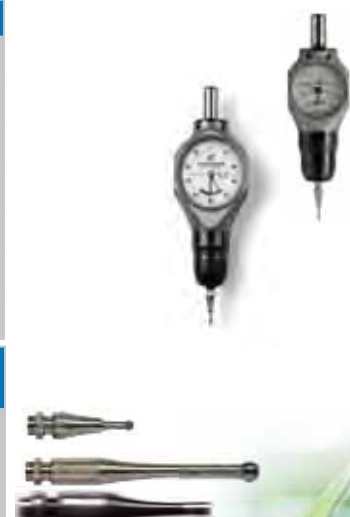
Он поражает своим тонким и стильным дизайном. Его точность и универсальность позволяют легко и быстро определять положение шпинделя относительно детали. Измерение по всем направлениям осей (X/Y/Z) с одинаковым разрешением. Высочайший уровень защиты измерительного блока, перемещение щупа ограничено механическими упорами. Щуп имеет определенный момент излома, критическая точка которого находится в его верхней части.

Если Ваш 3D Тестер поврежден внешним воздействием, ремонт его прост и экономически целесообразен. Отличия варианта small и vplus в габаритах и соответственно в легком считывании показаний за счет увеличенного циферблата. DREHplus предназначен для привязки инструмента на токарных станках - измерение инструмента на всех осях: X, Y и Z прямо на станке.



№ заказа	Наименование	Хвостовик	Длина	Шарик	Наличие	Цена, Евро б/НДС
00163D008	3D-Тестер SLIMplus	Ø8	~ 124	Ø3	○	по запросу
00163D010	3D-Тестер SLIMplus	Ø10	~ 124	Ø3	○	по запросу
00163D012	3D-Тестер SLIMplus	Ø12	~ 124	Ø3	●	324,77
00163V008	3D-Тестер Vplus	Ø8	~ 145	Ø3	○	по запросу
00163V010	3D-Тестер Vplus	Ø10	~ 145	Ø3	○	по запросу
00163V012	3D-Тестер Vplus	Ø12	~ 145	Ø3	●	346,29
00163T020	3D-Тестер DREHplus	Ø20	~ 136	Ø3.6/3.2	●	446,25

№ для заказа	Наименование	Длина	Шарик	Наличие	Цена, Евро б/НДС
00163D003	Щуп стандартный	27	Ø3	●	26,88
00163D006	Щуп длинный	62	Ø6	●	44,02
00163T036	Щуп для DREHplus			●	109,73



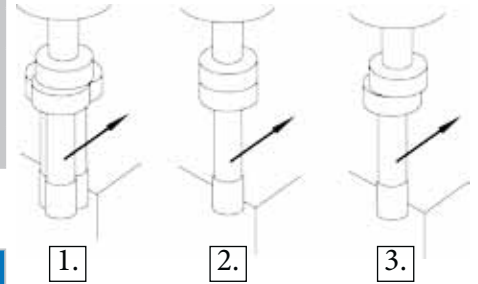
● - на складе в г.Москва  
○ - поставка 3-4 недели

**Назначение:**

Для определения кромки детали с точностью 0,005 мм.

**Функционирование:**

1. Корпус кромкоискателя аккуратно сдвинуть от центра оси.
2. Медленно (500 об/мин) приближайте вращающийся кромкоискатель к контрольной поверхности, пока колебательное движение не исчезнет.
3. Достигнув конечного положения, корпус кромкоискателя проходит рядом с кромкой без колебаний, при дальнейшем приближении колебания возникают вновь. Теперь положение шпинделя соответствует радиусу кромкоискателя.



№ для заказа	Наименование	Хвостовик	Щуп	Наличие	Цена
001000600	Кромкоискатель	Ø6	Ø6	○	47,80
001001000	Кромкоискатель	Ø10	Ø10	●	41,45
001010400	Кромкоискатель	Ø10	Ø10 - Ø4	●	41,45
001081000	Кромкоискатель	Ø8 (Ø10)	Ø10	○	47,39
001081400	Кромкоискатель	Ø8 (Ø10)	Ø10 - Ø4	○	47,39

**Кромкоискатель в деревянной коробке**

№ для заказа	Наименование	Хвостовик	Щуп	Наличие	Цена
001000699	Кромкоискатель	Ø6	Ø6	○	58,41
001001099	Кромкоискатель	Ø10	Ø10	●	47,78
001010499	Кромкоискатель	Ø10	Ø10 - Ø4	●	47,78
001081099	Кромкоискатель	Ø8 (Ø10)	Ø10	○	53,04
001081499	Кромкоискатель	Ø8 (Ø10)	Ø10 - Ø4	○	53,04


**Кромкоискатель из немагнитной нержавеющей стали с твердым хромированием**

№ для заказа	Наименование	Хвостовик	Щуп	Наличие	Цена
001VA1000	Кромкоискатель немагнитный	Ø10	Ø10	●	104,06
001VA1099	Кромкоискатель немагнитный в деревянном ящике	Ø10	Ø10	●	115,72

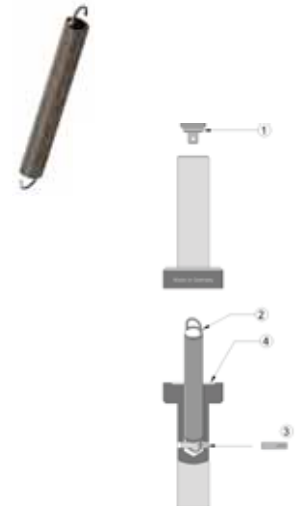

**ЗАПАСНЫЕ ЧАСТИ**

№ для заказа	Наименование	Хвостовик	Щуп	Наличие	Цена
001Z01000	Запасная пружина Ø4,6 x 40	Ø10 / Ø8	Ø10 / Ø10-Ø4	○	26,58
001Z00600	Запасная пружина Ø2,6 x 25	Ø6	Ø6	○	30,79

**Ремкомплект включает в себя:**

- 1 - Крышка, 2 - Пружина, 3 - Штифт, 4 - Монтажная паста

№ для заказа	Наименование	Хвостовик	Щуп	Наличие	Цена
001K01000	Ремкомплект	Ø10 / Ø8	Ø10 / Ø10-Ø4	●	15,34
001K00600	Ремкомплект	Ø6	Ø6	○	20,21



3D ПРЕЦИЗИОННЫЙ ИЗМЕРИТЕЛЬНЫЙ ЩУП



Назначение:

Для точной 3D установки шпинделя на нулевую точку или в центре отверстия с точностью позиционирования менее 0.005 мм.

Функционирование:

В случае соприкосновения токопроводящей обрабатываемой детали и пружинного кромкоискателя (в пределах X, Y, Z), электрическая схема замыкается и срабатывает светодиодный индикатор. Таким образом, с расстоянием в 5 мм (равным радиусу кромкоискателя Ø10) достигается край обрабатываемой детали.

Комплектность поставки:

Кромкоискатель с сертификатом в пластиковом боксе.



Внимание:  
Важно защитить кромкоискатель от попадания влаги, так как прибор содержит электронные компоненты!

Точность позиционирования <= 0.005 мм

№ для заказа	Наименование	Хвостовик	Щуп	Наличие	Цена
001532000	3D-Тестер	Ø20	Ø10	●	204,39

2D ОПТИЧЕСКИЙ КРОМКОИСКАТЕЛЬ

Назначение:

Для точной установки шпинделя на нулевую точку или в центр отверстия с точностью позиционирования менее 0.010 мм.

Функционирование:

В случае соприкосновения токопроводящей обрабатываемой детали и кромкоискателя (в пределах X, Y), электрическая схема замыкается и срабатывает светодиодный индикатор. Таким образом, с расстоянием в 5 мм (равным радиусу кромкоискателя Ø10) достигается край обрабатываемой детали.

Комплектность поставки:

Кромкоискатель с серийным номером и свидетельством о проверке.

Точность позиционирования <= 0.010 мм

№ для заказа	Наименование	Хвостовик	Вольт	Длина	Щуп	Наличие	Цена
001021200	Кромкоискатель 2D	Ø12	3V	~ 99	Ø10	●	114,66
001021600	Кромкоискатель 2D	Ø16	12V	~ 99	Ø10	●	107,17
001022000	Кромкоискатель 2D	Ø20	12V	~ 94	Ø10	●	107,17
001022500	Кромкоискатель 2D	Ø25	3V	~ 104	Ø10	○	114,66
00102M200	Кромкоискатель 2D	MK2	3V	~ 133	Ø10	○	126,24



Внимание:  
Важно защитить кромкоискатель от попадания влаги, так как прибор содержит электронные компоненты!

2D ОПТИЧЕСКИЙ КРОМКОИСКАТЕЛЬ В ДЕРЕВЯННОМ ЯЩИКЕ

№ для заказа	Наименование	Хвостовик	Вольт	Длина	Щуп	Наличие	Цена
001021299	Кромкоискатель 2D	Ø12	3V	~ 99	Ø10	●	126,24
001021699	Кромкоискатель 2D	Ø16	12V	~ 99	Ø10	●	118,00
001022099	Кромкоискатель 2D	Ø20	12V	~ 94	Ø10	●	118,00
001022599	Кромкоискатель 2D	Ø25	3V	~ 104	Ø10	○	126,24



● - на складе в г.Москва  
○ - поставка 3-4 недели





### Назначение:

Для точной установки шпинделя на нулевую точку или в центр отверстия с точностью позиционирования менее 0.010 мм.

### Функционирование:

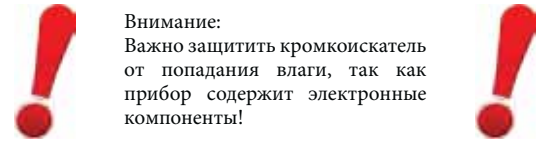
В случае соприкосновения токопроводящей обрабатываемой детали и пружинного кромкоискателя (в пределах X, Y, Z), электрическая схема замыкается и срабатывает светодиодный индикатор. Таким образом, с расстоянием в 5 мм (= радиус кромкоискателя Ø10) достигается край обрабатываемой детали. В пределах оси Z следует предварительно измерить и принять во внимание исходную длину.

### Комплектность поставки:

Кромкоискатель с серийным номером и свидетельством о проверке.

Точность позиционирования  $\leq 0.010$  мм

№ для заказа	Наименование	Хвостовик	Вольт	Длина	Щуп	Наличие	Цена
001031200	Кромкоискатель 3D	Ø12	3V	~ 111	Ø10	○	167,96
001031600	Кромкоискатель 3D	Ø16	12V	~ 111	Ø10	●	153,02
001032000	Кромкоискатель 3D	Ø20	12V	~ 106	Ø10	●	153,02
001032500	Кромкоискатель 3D	Ø25	3V	~ 116	Ø10	○	167,96
00103M200	Кромкоискатель 3D	MK2	3V	~ 146	Ø10	○	180,05



**Внимание:**  
Важно защитить кромкоискатель от попадания влаги, так как прибор содержит электронные компоненты!



## 3D ОПТИЧЕСКИЙ КРОМКОИСКАТЕЛЬ В ДЕРЕВЯННОМ ЯЩИКЕ

№ для заказа	Наименование	Хвостовик	Вольт	Длина	Щуп	Наличие	Цена
001031299	Кромкоискатель 3D	Ø12	3V	~ 99	Ø10	○	180,06
001031699	Кромкоискатель 3D	Ø16	12V	~ 99	Ø10	●	164,89
001032099	Кромкоискатель 3D	Ø20	12V	~ 94	Ø10	●	164,89
001032599	Кромкоискатель 3D	Ø25	3V	~ 104	Ø10	○	180,06



## 3D ОПТИЧЕСКИЙ КРОМКОИСКАТЕЛЬ С ЗУММЕРОМ

### Комплектность поставки:

Кромкоискатель с серийным номером и свидетельством о проверке.

№ для заказа	Наименование	Хвостовик	Вольт	Длина	Щуп	Наличие	Цена
001122000	Кромкоискатель 2D	Ø20	12V	~ 119	Ø10	●	150,43
001132000	Кромкоискатель 3D	Ø20	12V	~ 131	Ø10	●	231,62



## ЭЛЕМЕНТЫ ПИТАНИЯ

№ для заказа	Наименование	Вольт	Цена
0010Z6000	Запасные батарейки (6 штук)	1,5V	
№ для заказа	Наименование	Вольт	Цена
0011Z6000	Запасная батарейка	12V	



Механическое устройство для предварительной настройки длины инструмента

Определяет положение поверхности обрабатываемой детали или длины инструмента в направлении оси -z на фрезерных или токарных станках.

Функционирование:

устройство для предварительной настройки длины инструмента расположите на обрабатываемой детали. Аккуратно подведите шпиндель станка к датчику, пока циферблатный индикатор не покажет „0“. Заданный размер 50 мм до обрабатываемой детали был достигнут. Диапазон предохранительной пружины 0,5мм.

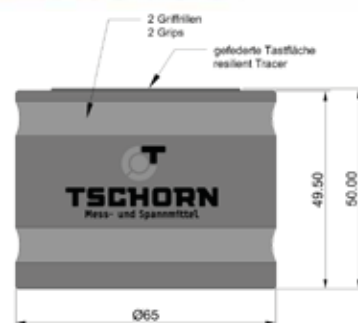
Тип:

Также доступна версия устройства для предварительной настройки длины инструмента со встроенными магнитами

В поставку включены:

устройство для предварительной настройки длины инструмента в деревянном чемодане с серийным номером и актом испытаний.

№ для заказа	Наименование	Корпус	Шуп	Высота	Наличие	Цена
002101000	Стандарт	Ø65	Ø47	50.000 +/- 0.01	●	229,02
002102000	С магнитным основанием	Ø65	Ø47	50.000 +/- 0.01	●	344,95
002101100	Цифровой	Ø65	Ø47	50.000 +/- 0.01	○	491,63



Переходник 50,00мм:

Встроенные магниты соединяют устройство для предварительной настройки длины инструмента и переходник. Переходник увеличивает высоту устройства предварительной настройки до 100,00мм.

№ для заказа	Наименование	Корпус	Шуп	Высота	Наличие	Цена
002105000	Адаптер 50.00 mm	Ø65	-	50.000 +/- 0.01	○	124,97



### Прецизионная линия

Использование:

Для высокоточного измерения

Тип:

- Изготовлен из закаленной нержавеющей стали
- Специальная точность +/- 0.005 (с протоколом испытаний)
- Руководство по использованию

№ для заказа	Наименование	Корпус	Шуп	Высота	Наличие	Цена
002301000	Стандарт	Ø65	Ø47	50.000 +/- 0.005	●	350,75
002302000	С магнитным основанием	Ø65	Ø47	50.000 +/- 0.005	●	486,33





Электронное устройство для предварительной настройки длины инструмента

Определяет положение поверхности обрабатываемой детали или длины инструмента в направлении оси -z на фрезерных или токарных станках.

Функционирование:

установите на обрабатываемой детали. Аккуратно подведите шпиндель станка к датчику до загорания LED индикатора. Заданный размер 50 мм до обрабатываемой детали был достигнут. Диапазон предохранительной пружины 2мм.

Тип:

Также доступна версия устройства для предварительной настройки длины инструмента со встроенными магнитами

В поставку включены:

устройство для предварительной настройки длины инструмента в деревянном чемодане с серийным номером и актом испытаний.

№ для заказа	Наименование	Корпус	Щуп	Высота	Наличие	Цена
002050000	Устройство предварительной настройки инструмента	Ø39	Ø19	50.000 +/- 0.01	○	188,81
002050200	Устройство предварительной настройки инструмента (с магнитным основанием)	Ø39	Ø19	50.000 +/- 0.01	○	217,40



## ЗАПАСНЫЕ ЧАСТИ

№ для заказа	Наименование	Корпус	Цена деления	Диапазон	Наличие	Цена
002U01000	Запасной индикатор	Ø40	0.01 mm	3 mm	○	106,64



№ для заказа	Наименование	Вольт	Цена
0010Z6000	Запасные батарейки (6 штук)	1,5V	







Соединительный элемент



Т-гайка



003400Z01

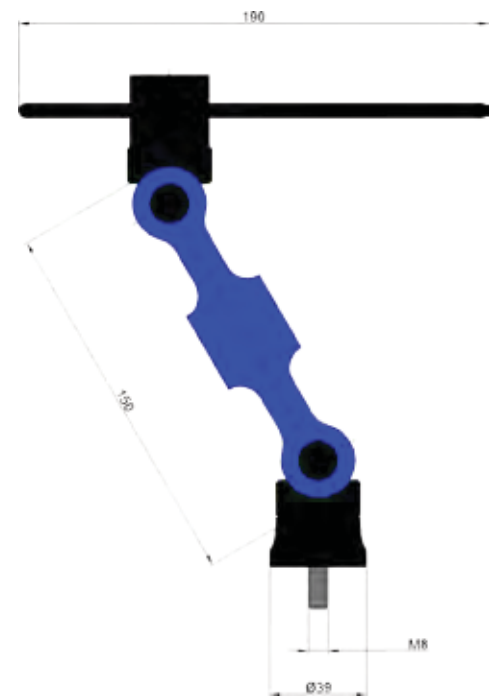
**Описание**

5D упор служит для позиционирования детали на станке или при выполнении монтажных работ.

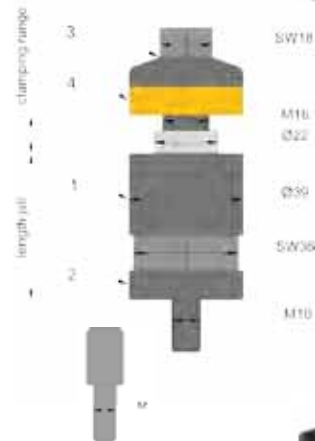
Комплект поставки:

Упор с винтом M8x12 и шестигранный ключ

№ для заказа	Наименование	Размер	Наличие	Цена
003420150	5D-Упор	150	●	121,00
003400Z01	Соединительный элемент		●	31,95
020080028	Т-гайка	M8x10	●	4,96
020140301	Т-гайка	M8x12	●	8,15
020140327	Т-гайка	M8x14	●	9,07
020153460	Т-гайка	M8x16	●	16,13
020153478	Т-гайка	M8x18	●	20,58



● - на складе в г.Москва  
○ - поставка 3-4 недели



- 1 - Корпус оправки
- 2 - Пружинная шайба
- 3 - Зажимной винт
- 4 - Зажимное кольцо
- 5 - Резьбовая шпилька

**Описание:**

гибкая система надежного крепления заготовки на столе станка.

**Функционирование:**

Опоры крепятся в Т-образный паз на столе станка и обеспечивает параллельность заготовки ( js6) на высоте от 50 до 150мм. Диапазон толщины зажимаемой детали - от 8 до 87мм

**Комплект поставки:**

Оправка, резьбовая шпилька M10 (только для высоты 100 и 150), пружинная шайба, зажимное кольцо и зажимной винт 8-40мм.

№ для заказа	Крепежная оправка с	Высота	Наличие	Цена
003000050	резьбой M10	50 мм	○	88,71
003M12050	резьбой M12	50 мм	○	88,71
003000100	резьбовой шпилькой M10	100 мм	○	99,95
003000150	резьбовой шпилькой M10	150 мм	○	122,39



**АКСЕССУАРЫ**

№ для заказа	Наименование	Диапазон зажима	Наличие	Цена
003000Z00	Пружинная шайба	---	○	28,06
003000Z01	Зажимной винт	8 мм - 40 мм	○	28,08
003000Z03	Зажимной винт	40 мм - 67 мм	○	55,02
003000Z04	Зажимной винт	65 мм - 87 мм	○	66,25
003000Z02	Зажимное кольцо	---	○	28,06
003000M10	Резьбовая шпилька	M10	○	28,06
003000M12	Резьбовая шпилька	M12	○	28,06
003000M14	Резьбовая шпилька	M14	○	28,06
003000M16	Резьбовая шпилька	M16	○	28,06



**НАБОРЫ**

**Комплект поставки:**

3 оправки длиной 50 или 100мм, 3 зажимных винта 40-67мм, 3 зажимных винта 65-87мм, 1 деревянный ящик для аккуратного хранения.

№ для заказа	Наименование	Размеры	Наличие	Цена
003990050	Набор оправок	Высота 50 мм	●	650,15
003990100	Набор оправок	Высота 100 мм	○	672,64



БЕЗ ОСЕВОЙ КОМПЕНСАЦИИ



Резьба за секунды

- центральный подвод СОЖ
- абсолютная точность даже на большой длине
- безопасность процесса
- минимизация затрат
- высокое качество резьбы

Применение:

Для использования плашек и метчиков на станках с ЧПУ.

№ для заказа	Наименование	Хвостовик	Наличие	Цена
00SEHV020	Держатель	DIN69880-VDI20	○	137,24
00SEHV030	Держатель	DIN69880-VDI30	●	137,24
00SEHV040	Держатель	DIN69880-VDI40	●	137,24

**АДАПТЕРЫ** (подходят для держателей с компенсацией и без осевой компенсации)

№ для заказа	Наименование	Резьба	Наличие	Цена
00SEH1605	Адаптер для плашек	M1 - M2.5	●	79,81
00SEH2005	Адаптер для плашек	M3 - M4	●	79,81
00SEH2007	Адаптер для плашек	M5 - M6	●	79,81
00SEH2509	Адаптер для плашек	M7 - M9	●	79,81
00SEH3011	Адаптер для плашек	M10	●	86,27
00SEH3814	Адаптер для плашек	M12 - M14	●	88,24
00SEH4518	Адаптер для плашек	M16 - M20	●	88,24

№ для заказа	Наименование	Цанга - Резьба	Наличие	Цена
00SEHER25	Адаптер для метчиков	ER25 - M3 - M16	●	191,32
00SEHER32	Адаптер для метчиков	ER32 - M3,5 - M20	●	191,32



С ОСЕВОЙ КОМПЕНСАЦИЕЙ

Современные станки с ЧПУ при обработке резьбы могут синхронизировать вращение шпинделя с осевой подачей оси. Незначительные ошибки в синхронизации приводят к сокращению срока службы инструмента и ухудшению качества резьбы.

Патрон Miniflex имеет осевую и радиальную компенсацию, которая компенсирует эти ошибки синхронизации. В результате, срок службы инструмента и качество резьбы значительно возрастают.

Особенности:

- модульная система
- работа метчиками
- работа плашками
- центральный подвод СОЖ

Комплект поставки:  
Miniflex держатель  
(без адаптера)

№ для заказа	Наименование	Хвостовик	Наличие	Цена
00SFL0Z20	MINIflex-держатель	Цилиндр Ø20	●	305,29
00SFL0V20	MINIflex-держатель	VDI20	○	305,29
00SFL0V30	MINIflex-держатель	VDI30	●	333,31
00SFL0V40	MINIflex-держатель	VDI40	●	333,31

● - на складе в г.Москва  
○ - поставка 3-4 недели



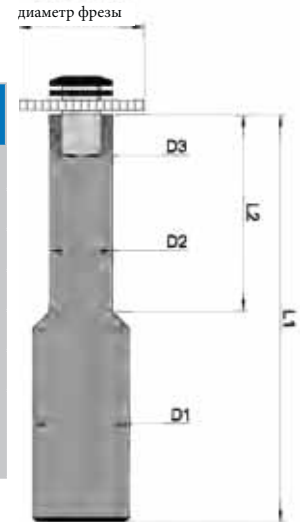
Использование:

Для точного монтажа дисковых пил.

Исполнение:

Цилиндрический хвостовик с высокой concentricностью

№ для заказа	Держатель дисковых пил	L1	L2	D1	D2	D3	Наличие	Цена
0000S2020	для пил Ø20	94	30	Ø20	Ø10	Ø5	●	100,61
0000S2025	для пил Ø25	104	42	Ø20	Ø13	Ø8	●	100,61
0000S2032	для пил Ø32	110	53	Ø20	Ø16	Ø8	●	100,61
0000S2040	для пил Ø40	114	60	Ø20	Ø19.5	Ø10	●	100,61
0000S2550	для пил Ø50	141	77	Ø25	Ø24.5	Ø13	●	100,61
0000S2563	для пил Ø63	141	77	Ø25	Ø24.5	Ø16	●	100,61
0000S2510	для пил Ø100	160	92	Ø25	Ø39.5	Ø22	○	147,50
0000S2580	для пил Ø80	160	92	Ø25	Ø34	Ø22	○	147,50



### НАБОР ДЕРЖАТЕЛЕЙ

Комплект поставки:

Набор держателей пил размеров: Ø20, Ø25, Ø32, Ø40, Ø50 и Ø63 в чемодане с ключами в комплекте.

№ для заказа	Наименование	Наличие	Цена
0000S0020	Набор держателей пил Ø20-Ø63	●	567,05



### ЗАПАСНЫЕ ЧАСТИ

№ для заказа	Наименование	Размер	Наличие	Цена
0101S2020	Пружинная шайба	Ø20	○	19,85
0101S2025	Пружинная шайба	Ø25	○	19,85
0101S2032	Пружинная шайба	Ø32	○	19,85
0101S2040	Пружинная шайба	Ø40	○	19,85
0101S2550	Пружинная шайба	Ø50	○	19,85
0101S2563	Пружинная шайба	Ø63	○	19,85
0101S4080	Пружинная шайба	Ø80	○	29,82
0101S4010	Пружинная шайба	Ø100	○	29,82
0102S2020	Винт	Ø20	○	33,54
0102S2025	Винт	Ø25	○	33,54
0102S2032	Винт	Ø32	○	33,54
0102S2040	Винт	Ø40	○	33,54
0102S2550	Винт	Ø50	○	33,54
0102S2563	Винт	Ø63	○	33,54
0102S4080	Винт	Ø80	○	48,52
0102S4010	Винт	Ø100	○	48,52







- Исполнение:
- алюминиевый корпус
  - поворотный блок 4 x 90 °
  - модульные держатели инструмента из стали
  - простая и быстрая смена
  - высокая гибкость
  - блокировка фиксации инструмента
  - защита от повреждений конуса
  - небольшие размеры
  - оптимальная эргономика
  - безопасная и быстрая смена инструмента за секунды



№ для заказа	Наименование	Наличие	Цена	
004000000	Базовое монтажное приспособление	●	229,34	
№ для заказа	Наименование	Размер	Наличие	Цена
004100130	Адаптер	SK30	●	189,64
004100140	Адаптер	SK40	●	189,64
004100150	Адаптер	SK50	●	243,95
004100540	Адаптер	HSK40	●	197,07
004100550	Адаптер	HSK50	●	197,07
004100563	Адаптер	HSK63	●	197,07
004100580	Адаптер	HSK80	●	253,55
004100510	Адаптер	HSK100	●	253,55
004100620	Адаптер	VDI20	●	197,07
004100630	Адаптер	VDI30	●	197,07
004100640	Адаптер	VDI40	●	219,75
004100650	Адаптер	VDI50	●	219,75
004100C32	Адаптер	PSC32	○	400,31
004100C40	Адаптер	PSC40	○	400,31
004100C50	Адаптер	PSC50	○	400,31
004100C63	Адаптер	PSC63	●	400,31
004100C80	Адаптер	PSC80	○	400,31



закрыто

открыто



● - на складе в г.Москва  
○ - поставка 3-4 недели



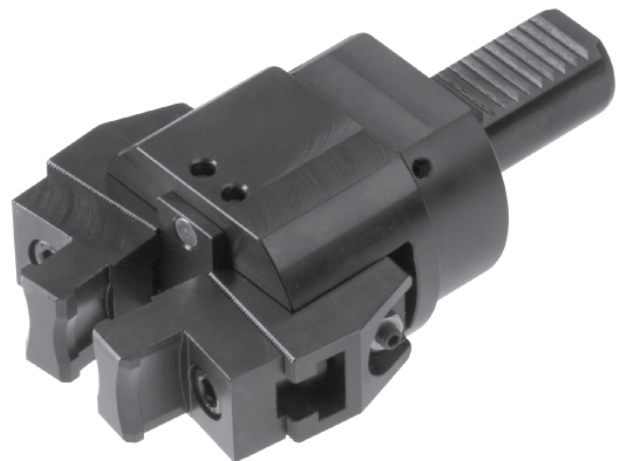
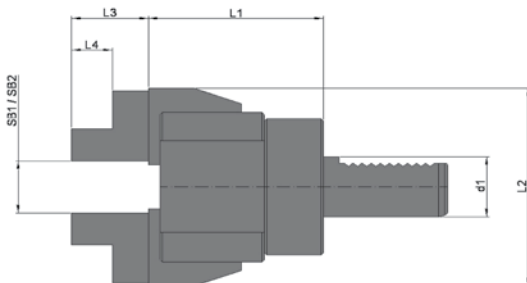
# BAR PULLER



## ВЫТЯГИВАТЕЛЬ ПРУТКА

- безупречное немецкое качество по приемлемым ценам
- всегда в наличии

служит для работы с прутковой заготовкой на токарных станках с ЧПУ и прутковых автоматах, не оснащенных устройствами автоматической подачи прутка.



Номер для заказа	Хвостовик	Диапазон 1	Диапазон 2	L1	L2	L3	L4	Прайс лист
STG 20	VDI20	6-45	45-100	77	99	34	18	616,60
STG 30	VDI30	6-45	45-100	77	99	34	18	652,20
STG 25ZY	Ø25	6-45	45-100	77	99	34	18	659,41
STG 32ZY	Ø32	6-45	45-100	77	99	34	18	659,41
STG 40	VDI40	6-56	56-110	79	111	34	18	759,04
STG 50	VDI50	6-56	56-110	79	111	34	18	839,89

# Мы делаем: ГЛОБАЛЬНОЕ КАЧЕСТВО

для нас это означает:

- ... разработка инноваций
- ... доказанная надежность
- ... сохранение природных ресурсов
- ... качество жизни
- ... быть успешными во всем мире

## **О нас**

... семейная компания. У нас надежная, сильная и гибкая команда. В сотрудничестве со всеми нашими партнерами, мы будем действовать с уверенностью, доброжелательностью и абсолютно честно.

## **Наши цели**

... Быть полностью адаптированными к требованиям рынка как производитель измерительного инструмента и продукции для определения нуля, зажима заготовки и инструмента. Постоянное развитие и совершенствование производимой продукции позволяет нам быть уверенными в том, что и в будущем мы останемся лидерами в нашей области. Вся наша продукция изготавливалась, и будет изготавливаться только в Германии на нашем собственном производстве.

## **Качество**

Все продукты изготовлены непосредственно на нашем производстве и отвечают самым высоким стандартам качества. В случае, если Вы столкнулись с любым недостатком продукции мы немедленно заменим её без бюрократических проволочек и примем все возможные меры по недопущению подобного впредь. Все продукты можно отремонтировать у нас.

## **Распределение**

Нашими клиентами являются исключительно торговые компании в Германии, Европе и по всему миру. Мы стремимся развивать имя Tschorn как всемирно известный бренд с самыми высокими стандартами качества.

## **Экономика**

Все сотрудники и акционеры довольны прибылью, которая обеспечивает долгосрочную стабильность и безопасность. Мы стремимся к не слишком быстрому, но стабильному росту.

## **Руководство**

Успех нашего бизнеса поднимается и опускается с каждым ценным членом нашей команды. Обширная внутренняя информация, мотивация и личная ответственность являются основой нашего руководства.

## **Окружающая среда**

Наша Земля является местом, где мы все живем. Мы стараемся защитить и сохранить это место нашей ответственности. Мы всегда помогали и будем помогать обездоленным и нуждающимся людям.



Вся наша продукция производится на нашем заводе в Baden-Württemberg и гибко следует за требованиями рынка. Современное оборудование и 3D- контрольно-измерительные машины, находящиеся в специальных лабораториях с постоянно поддерживаемыми условиями позволяют нам обеспечивать высочайшее качество и гордо сообщать что наша продукция „Сделана в Германии“.

**GLOBAL**  
Made in Germany  
**QUALITY**

Tschorn GmbH  
Mess- und Spannmittel  
Postfach 0166  
73651 Plüderhausen  
Germany

Fon +49 7181 606986 0  
Fax +49 7181 606986 9

[info@tschorn-gmbh.de](mailto:info@tschorn-gmbh.de)

[www.tschorn-gmbh.de](http://www.tschorn-gmbh.de)

Представительство в РФ:  
ООО „ВДМ-Групп“

[www.vdmgroup.ru](http://www.vdmgroup.ru)  
e-mail: [info@vdmgroup.ru](mailto:info@vdmgroup.ru)

тел/факс: (495) 640-43-64  
тел: (495) 505-31-25 (26)

Ваш региональный дилер:



09.03.2016-П05.0

**GLOBAL**  
*Made in Germany*  
**QUALITY**