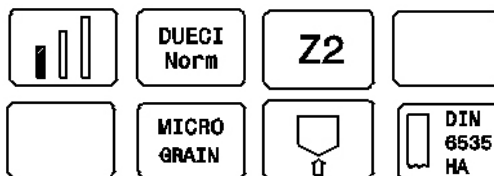
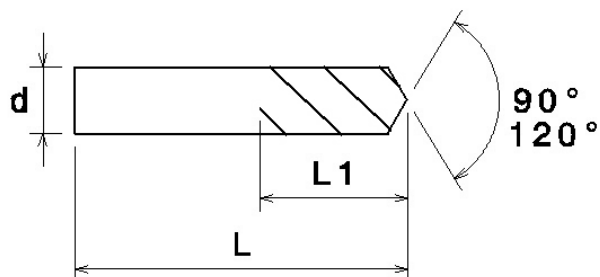


## Punte a centrare per CNC

Center drills CNC

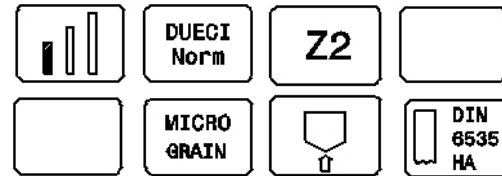
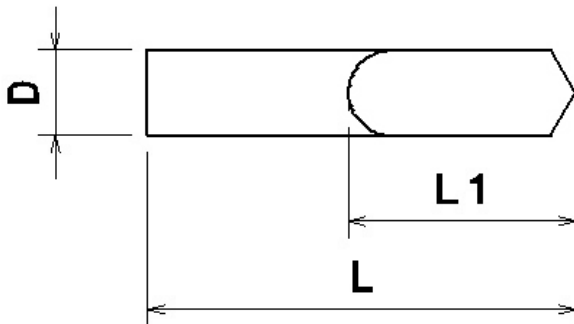


d h6	L1	L	α	Cod.	€ uncoated
3	12	40	90°	<b>339003</b>	7,30
4	12	40	90°	<b>339004</b>	8,90
5	16	50	90°	<b>339005</b>	11,70
6	16	50	90°	<b>339006</b>	13,30
8	20	60	90°	<b>339008</b>	20,30
10	22	70	90°	<b>339010</b>	28,20
12	22	70	90°	<b>339012</b>	40,50
14	25	75	90°	<b>339014</b>	58,50
16	28	80	90°	<b>339016</b>	73,20
20	30	100	90°	<b>339020</b>	127,90

d h6	L1	L	α	Cod.	€ uncoated
3	12	40	120°	<b>3412003</b>	7,30
4	12	40	120°	<b>3412004</b>	8,90
5	16	50	120°	<b>3412005</b>	11,70
6	16	50	120°	<b>3412006</b>	13,30
8	20	60	120°	<b>3412008</b>	20,30
10	22	70	120°	<b>3412010</b>	28,20
12	22	70	120°	<b>3412012</b>	40,50
14	25	75	120°	<b>3412014</b>	58,50
16	28	80	120°	<b>3412016</b>	73,20
20	30	100	120°	<b>3412020</b>	127,90

## Punte a lancia

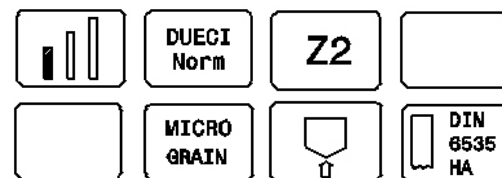
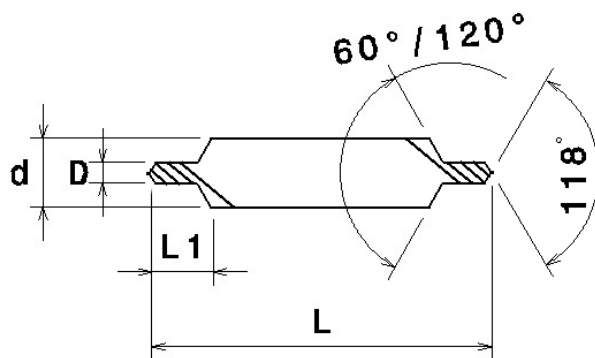
*Single end-flat drill*



d h6	L1	L	Cod.	€ uncoated
2	16	40	<b>44002</b>	8,00
3	16	40	<b>44003</b>	8,50
4	18	40	<b>44004</b>	10,00
5	20	50	<b>44005</b>	11,50
6	25	50	<b>44006</b>	14,00
7	30	60	<b>44007</b>	18,00
8	30	60	<b>44008</b>	22,00
9	30	60	<b>44009</b>	25,50
10	30	70	<b>44010</b>	34,00
11	32	70	<b>44011</b>	44,00
12	38	70	<b>44012</b>	45,00

## Punte a Centrare

*Double center drills CNC*



D h10	L1	L	d h6	α	Cod.	€ uncoated	D h10	L1	L	d h6	α	Cod.	€ uncoated
2	2,9	40	5	60°	<b>D34602</b>	22,10	2	2,9	40	5	120°	<b>D341202</b>	22,10
2,5	3,6	50	6,3	60°	<b>D346025</b>	25,50	2,5	3,6	50	6,3	120°	<b>D3412025</b>	25,50
3,15	4,4	60	8	60°	<b>D3460315</b>	35,10	3,15	4,4	60	8	120°	<b>D34120315</b>	35,10
4	5,6	70	10	60°	<b>D34604</b>	50,20	4	5,6	70	10	120°	<b>D341204</b>	50,20
5	6,9	70	12,5	60°	<b>D34605</b>	63,50	5	6,9	70	12,5	120°	<b>D341205</b>	63,50
6,3	8,8	80	16	60°	<b>D346063</b>	93,00	6,3	8,8	80	16	120°	<b>D3412063</b>	93,00