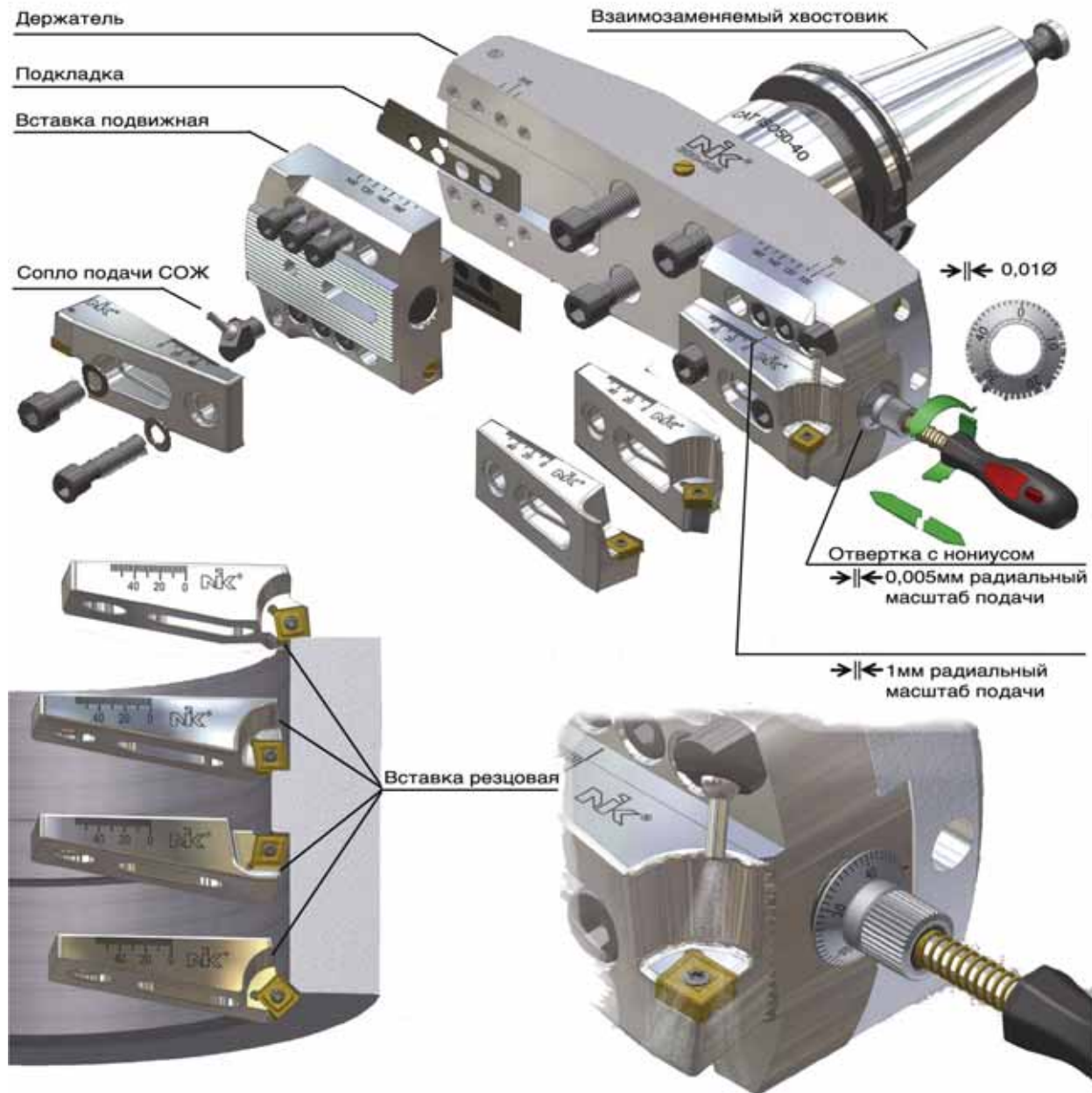
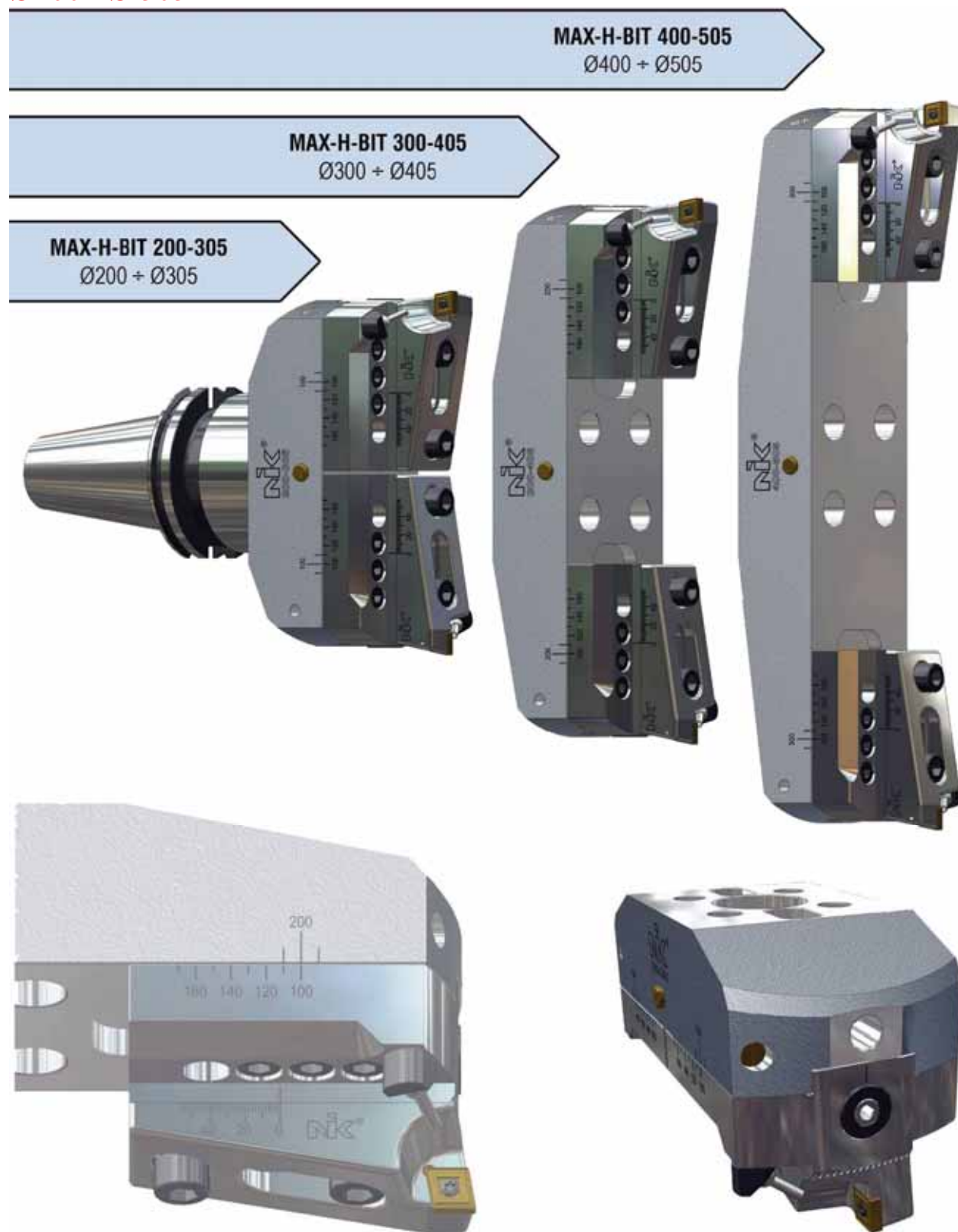


# ДВУРЕЗЦОВЫЕ РАСТОЧНЫЕ ГОЛОВКИ СЕРИИ MAX-H-BIT $\varnothing 200 \div \varnothing 805 \text{ мм}$

## MAX-H-BIT $\varnothing 200-805 \text{ мм}$



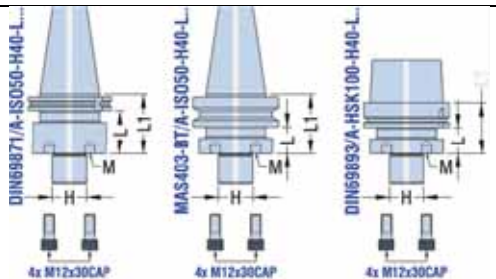
# ДВУРЕЗЦОВЫЕ РАСТОЧНЫЕ ГОЛОВКИ СЕРИИ MAX-H-BIT Ø200÷ Ø 505мм



# ДВУРЕЗЦОВЫЕ РАСТОЧНЫЕ ГОЛОВКИ СЕРИИ MAX-H-BIT

Ø200÷ Ø 505мм

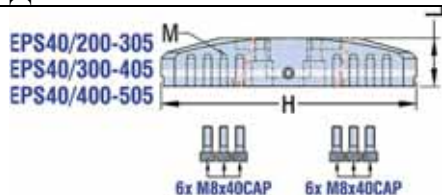
## ХВОСТОВИКИ



Хвостовик*	H	L	L1	M
DIN69871/A-ISO50-H40-L51	40	51	70	4xM12
MAS403-BT/A-ISO50-H40-L32	40	32	70	4xM12
DIN69893/A-HSK100-H40-L31	40	31	60	4xM12

\*В комплект поставки входит 1 оправка и 4 зажимных винта

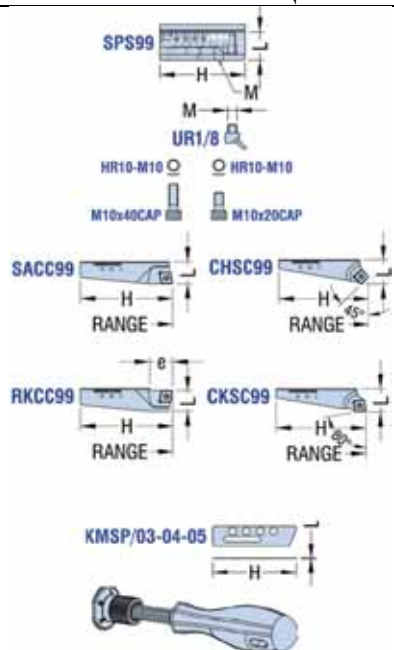
## ДЕРЖАТЕЛИ



Держатель*	Ømin-max	H	L	M	Вес, кг
EPS40/200-305	Ø200- Ø305	192	50	12xM8	1,54
EPS40/300-405	Ø300- Ø405	292	50	12xM8	2,49
EPS40/400-505	Ø400- Ø505	392	50	12xM8	3,46

\*В комплект поставки входит 1 держатель и 12 зажимных винтов

## КОМПЛЕКТУЮЩИЕ



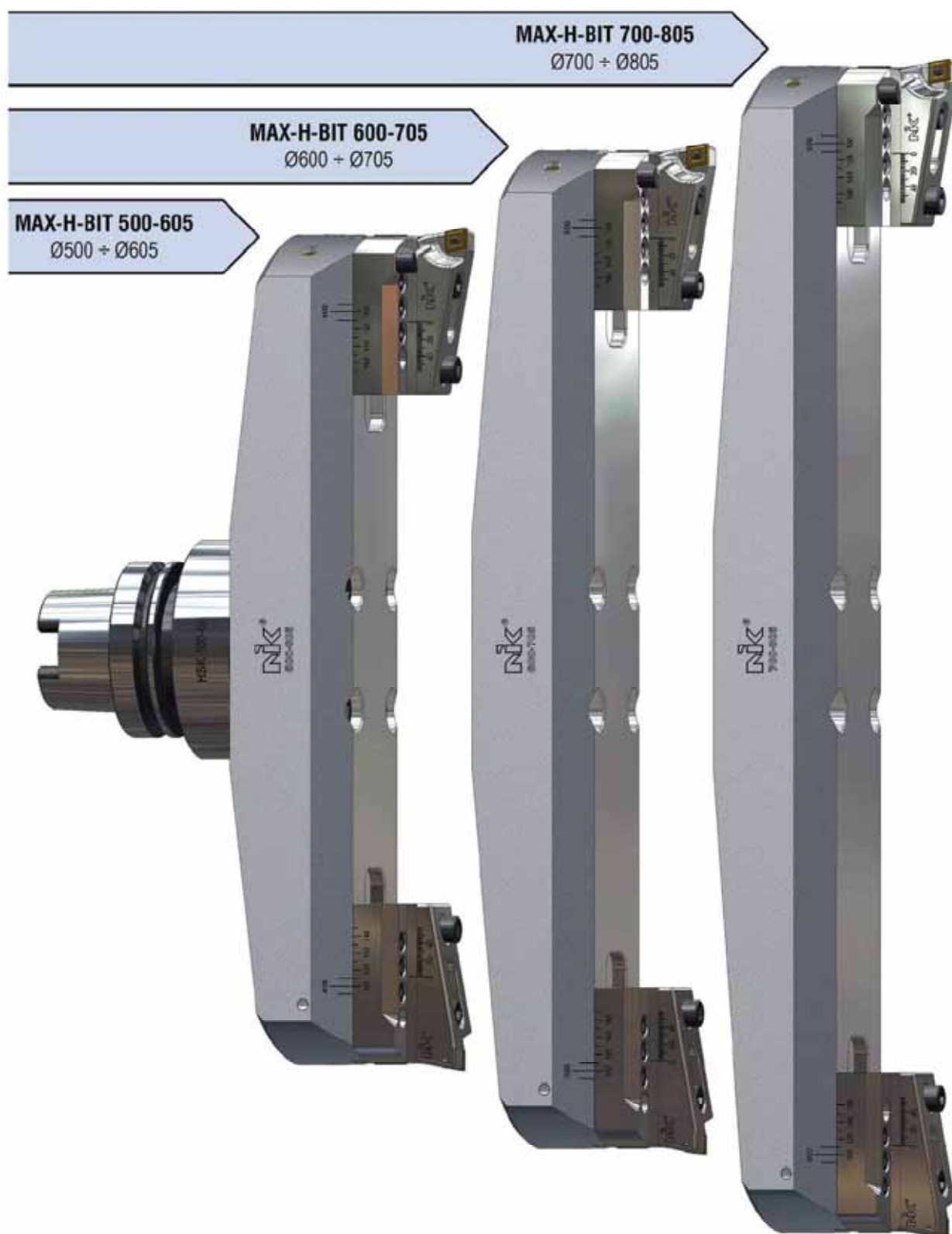
Код*	Ømin-max	H	L	Вес, кг
SPS99	вставка передвижная Ø200-Ø505	94	40	1,58
SACC99	вставка резцовая Ø200- Ø505	99	26	0,39
RKCC99	вставка резцовая для обратной расточки Ø200-Ø505	99	24	0,38
Эталонная пластина SCMT12040...				
CHSC99	вставка резцовая Ø200- Ø505	99	27	0,36
CKSC99	вставка резцовая Ø200- Ø505	99	27	0,36
Эталонная пластина SCMT12040....				
KMSPP/03	подкладка	92	0,3	0,01
KMSPP/04	подкладка	92	0,4	0,01
KMSPP/05	подкладка	92	0,5	0,01
KMNON99	отвертка с нониусом			

\*В комплект поставки вставки входит: 1 вставка, 1+1 болта, 1 ключ.

\*\*В комплект поставки резцовой вставки входит: 1 резец, 1винт пластины, 1 ключ.

\*\*\*В комплект поставки подкладок входят: 2x0,3; 2x0,4; 2x0,5;

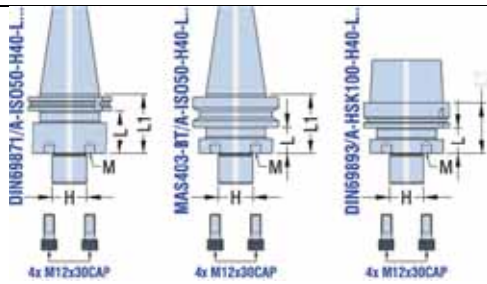
# ДВУРЕЗЦОВЫЕ РАСТОЧНЫЕ ГОЛОВКИ СЕРИИ MAX-H-BIT Ø500÷ Ø 805мм



# ДВУРЕЗЦОВЫЕ РАСТОЧНЫЕ ГОЛОВКИ СЕРИИ MAX-H-BIT

Ø500÷ Ø 805мм

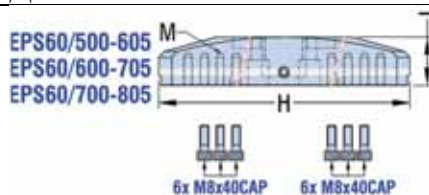
## ХВОСТОВИКИ



Хвостовик*	H	L	L1	M
DIN69871/A-ISO50-H60-L51	60	51	70	4xM16
MAS403-BT/A-ISO50-H60-L42	60	42	80	4xM16
MAS403-BT/A-ISO50-H60-L162	60	162	200	4xM16
DIN69893/A-HSK100-H60-L41	60	41	70	4xM16

\*В комплект поставки входит 1 оправка и 4 зажимных винта

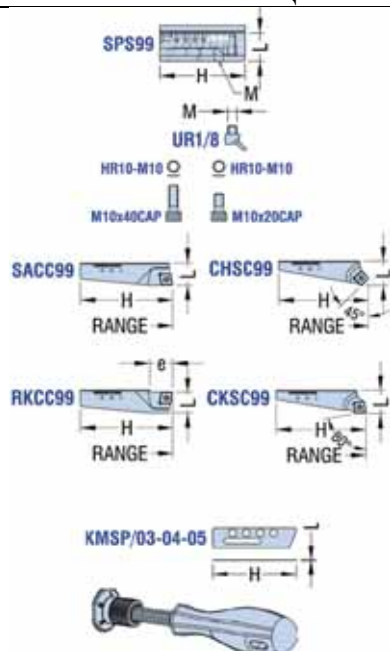
## ДЕРЖАТЕЛИ



Держатель*	Ømin-max	H	L	M	Вес, кг
EPS60/500-605	ø 500- ø605	492	70	12xM8	9,15
EPS60/600-705	ø 600- ø705	592	50	12xM8	11,15
EPS60/700-805	ø700- ø805	692	50	12xM8	13,15

\*В комплект поставки входит 1 держатель и 12 зажимных винтов

## КОМПЛЕКТУЮЩИЕ



Наименование	Ømin-max	H	L	Вес
SPS99	вставка передвижная ø500- ø805	94	40	1,58
SACC99	вставка резцовая ø500- ø805	99	26	0,38
RKCC99	вставка резцовая для обратной расточки ø500- ø805	99	24	0,39
Эталонная пластина CCMT12040...				
CHSC99	вставка резцовая ø500- ø805	99	27	0,36
CKSC99	вставка резцовая ø500- ø805	99	27	0,36
Эталонная пластина SCMT12040....				
KMSP/03	подкладка	92	0,3	0,01
KMSP/04	подкладка	92	0,4	0,01
KMSP/05	подкладка	92	0,5	0,01
KMNON99	отвертка с нониусом			

\*В комплект поставки вставки передвижной входит: 1 вставка, 1+1 болта, 1 ключ.

\*\*В комплект поставки резцовой вставки входит: 1 резец, 1винт пластины, 1 ключ.

\*\*\*В комплект поставки подкладок входят: 2x0,3; 2x0,4; 2x0,5;