

TSI/serie TSX



Двухшпиндельные фрезерные головки

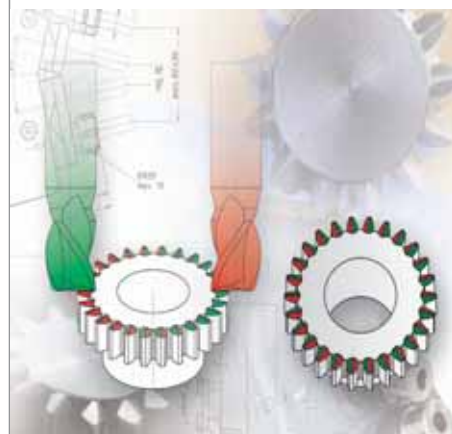
Головки TSI и TSX с 2 параллельными или сходящимися шпинделями предназначены для фрезерования и снятия фасок на зубьях шестерней. Особое внимание уделяется жесткости позиционирования и точности шпинделей, так как для снятия фасок используется инструмент из твердого сплава, работающий в тяжелых условиях с ударом.

В результате мы имеем жесткий, компактный и надёжный узел в эргономичном корпусе из высокопрочного алюминиевого сплава чугунными опорами подшипников с легко регулируемыми оператором шпинделями, которые могут вращаться в одном или противоположных направлениях.

Производство таких головок стало возможным, благодаря опыту, приобретенному за долгие годы производства многшпиндельных головок, нашим знаниям по технологии производства и нашему умению удовлетворять индивидуальные требования каждого клиента.

Содержание:

TSI 1646.....	2
TSI 1681.....	2
TSI 16180.....	3
TSI 16210.....	3
TSX 13C.....	4
TSX 13D.....	4

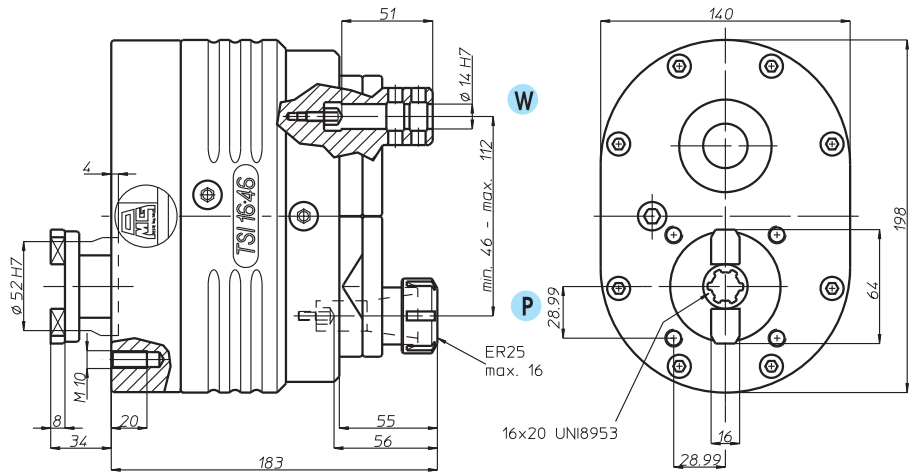


Варианты специального исполнения



Двухшпиндельные фрезерные головки

TSI 1646



TSI 16-46C-P TSI 16-46C-W	TSI 16-46D-P TSI 16-46D-W
------------------------------	------------------------------

Направление вращения шпинделя



Передаточное отношение

1-2	1-2
-----	-----

Максимальное число оборотов об/мин

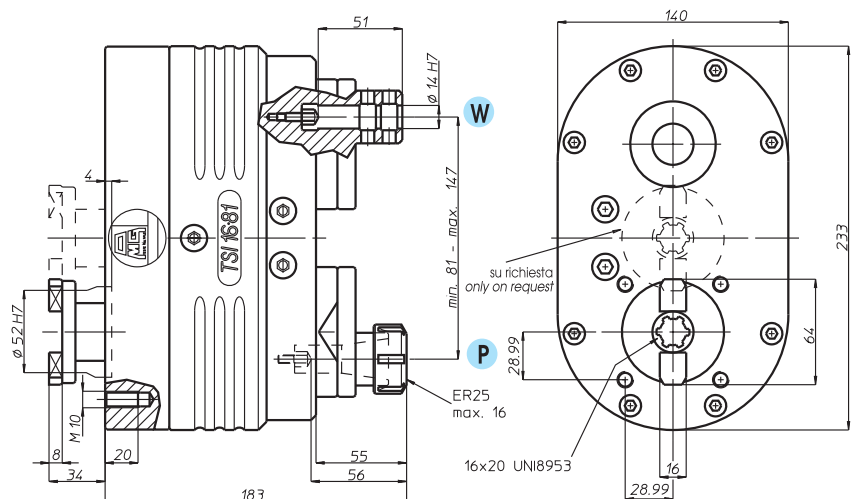
3.000	3.000
-------	-------

Вес

12 kg	12 kg
-------	-------

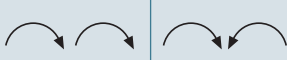
Двухшпиндельные фрезерные головки

TSI 1681



TSI 16-81C-P TSI 16-81C-W	TSI 16-81D-P TSI 16-81D-W
------------------------------	------------------------------

Направление вращения шпинделя



Передаточное отношение

1-2	1-2
-----	-----

Максимальное число оборотов об/мин

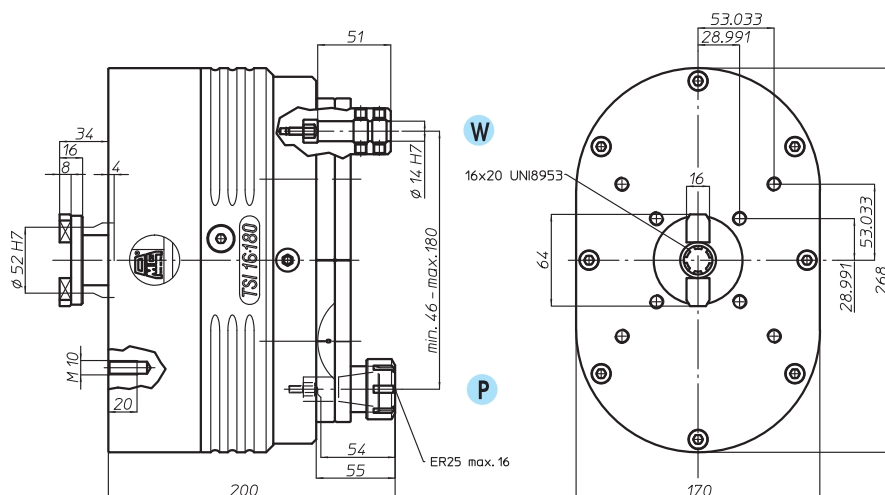
3.000	3.000
-------	-------

Вес

13,5 kg	13,5 kg
---------	---------

Двухшпиндельные фрезерные головки

TSI 16180



TSI 16-180C-P TSI 16-180C-W	TSI 16-180D-P TSI 16-180D-W
--------------------------------	--------------------------------

Направление вращения шпинделя



Передаточное отношение

1-1	1-1
-----	-----

Максимальное число оборотов об/мин

3.000	3.000
-------	-------

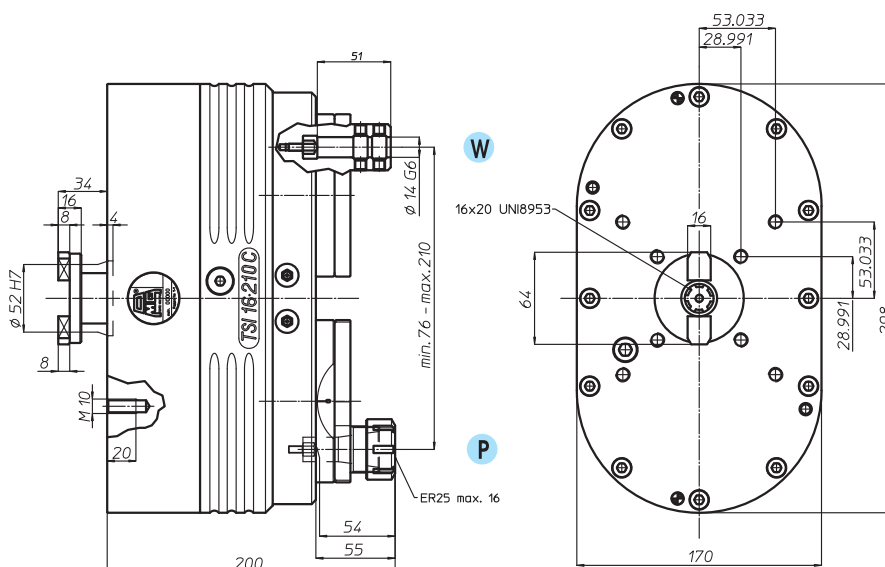
Вес

22,5 kg	22,5 kg
---------	---------

TSI/TSX

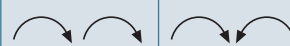
Двухшпиндельные фрезерные головки

TSI 16210



TSI 16-210C-P TSI 16-210C-W	TSI 16-210D-P TSI 16-210D-W
--------------------------------	--------------------------------

Направление вращения шпинделя



Передаточное отношение

1-1	1-1
-----	-----

Максимальное число оборотов об/мин

3.000	3.000
-------	-------

Вес

22,5 kg	22,5 kg
---------	---------

Двухшпиндельные фрезерные головки

TSX 13C



TSX 13C-P
TSX 13C-W

Направление вращения шпинделя



Передаточное отношение

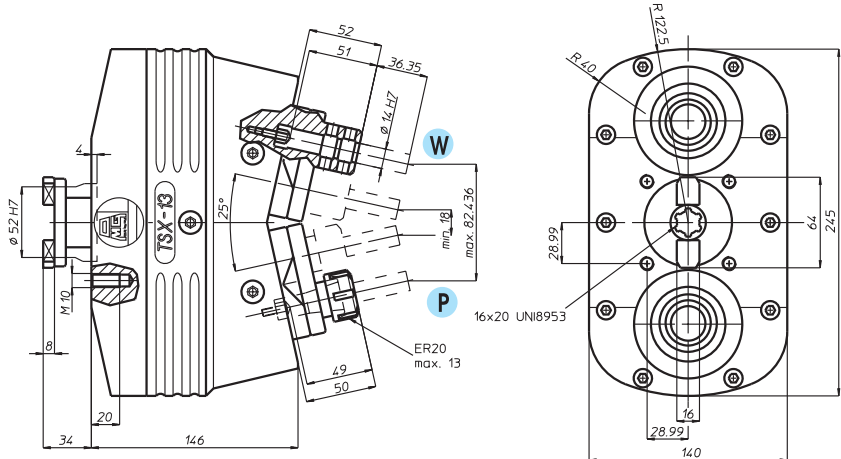
1-1

Максимальное число оборотов об/мин

3.000

Вес

15,5 kg



Двухшпиндельные фрезерные головки

TSX 13D



TSX 13D-P
TSX 13D-W

Направление вращения шпинделя



Передаточное отношение

1-1

Максимальное число оборотов об/мин

3.000

Вес

21 kg

